

SECUMS INTERLOCKS



Legros sas


ZI Portuaire - boulevard de Châtillon - 62200 Boulogne sur Mer
Tél : 33 (0)3 21.83.36.81 - Fax : 33 (0)3.21.83.21.29
<http://www.legros.fr> - Courriel : legros@legros.fr - commercial@legros.fr

POMPES & PROCÉDÉS
COMPOSANTS D'AUTOMATISME & DE SÉCURITÉ - MESURE

VOTRE SPECIALISTE EN INTERVERROUILLAGE POUR LA SECURITE MACHINE,
LE VERROUILLAGE DE VANNES ET LES APPLICATIONS FERROVIAIRES

▼ POURQUOI NOUS CHOISIR ?

SECUMS INTERLOCKS vous propose une large gamme de produits **fiables, robustes et qualitatifs** :

- Produits certifiés suivant la **Directive Machines 2006/42/CE**
- Gamme **modulaire, évolutive** et **innovante**
- **100% Inox 316L**
- Gestion et **traçabilité** des codes de clés attribués
- **Simplicité** dans la manœuvre des clés qui élimine toute erreur humaine
- **Personnalisation** des étiquettes
- Produits **100% recyclables** et **100% « Made in France »** 

SECUMS INTERLOCKS c'est également une équipe **disponible, réactive** et à votre écoute, afin de vous proposer des produits standards ou sur-mesure en fonction de vos exigences.

Notre expertise et notre expérience nous permettent de vous conseiller, sur le choix des systèmes de verrouillage les plus adaptés à vos besoins.

▼ QUI SOMMES-NOUS ?

Créée en 2004 à Neuilly Plaisance (région parisienne), SECUMS INTERLOCKS étudie, développe et fabrique l'ensemble de ses produits.

L'entreprise propose à tous les professionnels de l'industrie des solutions de sécurité pour les machines et installations dangereuses grâce à des systèmes d'interverrouillage et également des systèmes de verrouillage pour vannes. (Interlocks)

▼ DOMAINES DE COMPÉTENCES

- Sécurité des machines dangereuses
- Interverrouillage pour postes HT/MT
- Verrouillage et interverrouillage de vannes
- Systèmes de signalisation pour vannes
- Serrures pour signalisation ferroviaire

▼ NOS PRINCIPAUX SECTEURS D'ACTIVITÉS



SPATIAL



ÉNERGIES
RENOUVELABLES



ARMEMENT



INDUSTRIE
FERROVIAIRE



METALLURGIE
SIDÉRURGIE



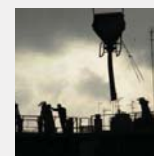
AGRO-
ALIMENTAIRE



PÉTROCHIMIE



AÉRONAUTIQUE



BÉTON

2004

Création de SECUMS INTERLOCKS.
Lancement de la gamme RAILOK pour applications ferroviaires

2005

Lancement de la gamme SECULOK pour machines dangereuses

2007

Développement de notre gamme IVL d'interlocks pour vannes.
Agrément «firetest» ISO 10497(94)

2009

Certification Qualité ISO 9000/2008.
Lancement de la gamme RONIS destinée aux cellules électriques HT/MT

2010

Développement de la gamme ELECTRO-LOK pour le contrôle d'accès

▼ SECULOK



Notre gamme de serrures SECULOK est dédiée à la **sécurité machine** pour les environnements dangereux et difficiles, entièrement en **Inox 316L** et très **robustes**, permettant de garantir la sécurité des biens et des personnes.



ACS serrure d'accès



BLT serrure à pêne



SCL serrure électro-mécanique



SWL serrure à contacts

- Serrure à pêne
- Serrure à contacts
- Serrure électro-mécanique
- Serrure temporisée
- Serrure avec détection vitesse nulle
- Interrupteur de puissance
- Echangeur de clés
- Serrure d'accès
- Interrupteur et gâche à loquet
- Serrure avec herse à cadenas
- Serrure hydraulique et pneumatique
- Dispositifs de consignation par cadenassage
- Dispositif d'évacuation d'urgence

SECULOK c'est aussi une **gamme évolutive et modulable**, qui permet à tout moment de modifier votre dispositif de sécurité en ajoutant des clés supplémentaires et ce, sans avoir à changer les serrures existantes.

Produits adaptables à toutes vos applications et tous vos besoins

▼ IVL/VMS



Notre gamme IVL/ VMS a été conçue pour le **verrouillage des vannes par systèmes d'interlocks**.

Nos serrures sont entièrement en **Inox 316L**. Elles peuvent **s'adapter à tous types de vannes** (à volant, à levier, 1/4 de tour, vanne avec réducteur, vannes papillons etc...) et se montent très facilement sans avoir à manipuler les vannes. Elles sont adaptées à **tous types d'environnements** : ATEX, chimie, très hautes et basses températures, atmosphère saline et vent de sable.

- Serrure pour vanne à levier
- Serrure pour vanne à volant
- Serrure pour vanne motorisée
- Verrouillage porte gare racleur
- Verrouillage hydraulique et pneumatique

Adaptables à tous types de vannes sans aucune modification



90L serrure pour vanne à levier



MTL-GEAR serrure pour vanne avec réducteur



MTBL serrure pour vanne à volant

Legros sas

ZI Portuaire - boulevard de Châtillon - 62200 Boulogne sur Mer
Tél : 33 (0)3 21.83.36.81 - Fax : 33 (0)3.21.83.21.29
Site : <http://www.legros.fr>
Courriel : legros@legros.fr - commercial@legros.fr

POMPES & PROCÉDÉS
COMPOSANTS D'AUTOMATISME & DE SÉCURITÉ - MESURE

▼ RAILOK



La gamme RAILOK a été spécialement conçue pour les applications ferroviaires. Ces serrures sont utilisées pour :

- la maintenance et l'entretien des trains dans les ateliers et centres dédiés
- la condamnation des accès aux caténaires
- les sous stations électriques
- la signalisation ferroviaire
- le verrouillage des sabots d'arrêt dans une position souhaitée
- la sécurisation du matériel roulant

- Serrure «S»
- Commutateur d'aiguille
- Serrure électro-mécanique
- Serrures Triangle
- Transmetteur de clés
- Dispositif de condamnation

Serrures durables dans le temps
et sans entretien



S1P1E serrure à pêne



Verrouillage sabot d'arrêt



TMT transmetteur de clés

▼ RONIS



Les serrures RONIS sont utilisées pour le verrouillage des installations électriques telles que les cellules ou les postes HT/MT. Elles ont pour but de protéger :

- les personnes d'un accès ou d'une manutention présentant un risque en milieu électrique haute tension
- les appareils d'une éventuelle détérioration liée à de fausses manœuvres

- Serrure à pêne
- Serrure à pêne avec contact
- Serrure d'accès
- Echangeur de clés
- Serrure à came
- Serrure à contact rotatif
- Serrure électro-mécanique
- Cadenas

** Les barillets Ronis peuvent se combiner avec les serrures SECULOK en cas de besoin.

100% métal (boîtier Inox)
pour intérieur et extérieur



EL11AP serrure à pêne



ELC boîtier échangeur



ELP1 serrure d'accès



RS-101F-BOB serrure à contacts

Legros sas

ZI Portuaire - boulevard de Châtillon - 62200 Boulogne sur Mer
Tél : 33 (0)3 21.83.36.81 - Fax : 33 (0)3 21.83.21.29
Site : <http://www.legros.fr>
Courriel : legros@legros.fr - commercial@legros.fr

POMPES & PROCÉDÉS

COMPOSANTS D'AUTOMATISME & DE SÉCURITÉ - MESURE

■ SECULOK APPLICATION

Exemple d'application Mise en sécurité d'un malaxeur

L'interverrouillage est un principe de transfert de clés qui implique l'utilisation d'une clé commune entre le verrouillage de la source d'énergie (ex: *BLT10-CE*) et l'accès aux zones de travail à risque (ex: *ACS-CE*).

Ainsi dans l'exemple ci-dessous, lorsque l'opérateur souhaite accéder à la zone dangereuse lors des opérations de maintenance, le malaxeur doit être isolé. Pour se faire, il doit exécuter une séquence d'actions pré-déterminées à l'aide de nos serrures de sécurité.

■ Position initiale : Machine en service

- Interrupteur en position " ON ", pêne rentré et clé P1 prisonnière (BLT10-CE)
- Clés P2 prisonnières sur l'échangeur (EXL-3E-1/2-CE)
- Accès verrouillé en position fermée (ACS-CE)
- Accès interdit

■ Etape 1 : Coupure de l'énergie

- Tourner l'interrupteur en position " OFF "
- Tourner et libérer la clé P1 de la BLT10-CE (clé libre, pêne sorti)
- Le pêne interdit la manoeuvre de l'interrupteur

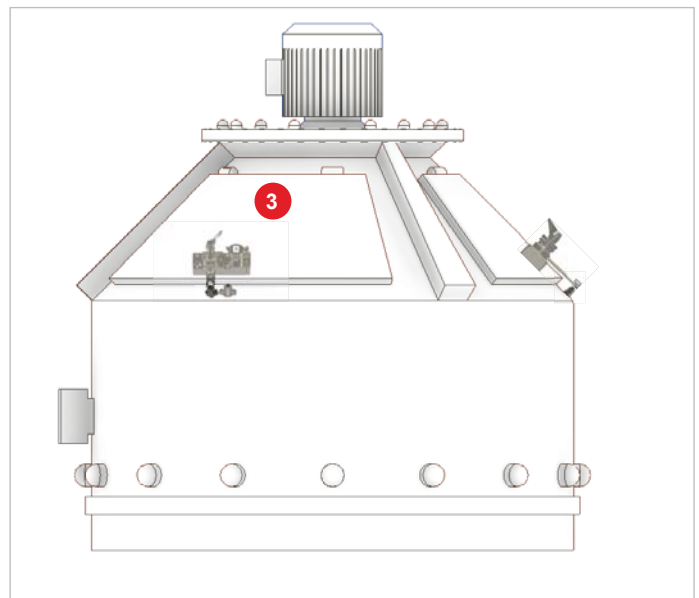
■ Etape 2 : Transfert de clés

- Introduire la clé P1 dans l'échangeur EXL-3E-1/2-CE
- Cela permet de libérer les clés P2
- La clé P1 est maintenant prisonnière

■ Etape 3 : Accès aux carters

- Introduire les clés P2 dans les serrures ACS-CE
- Déverrouiller les portes respectives (loquets libres)
- Les clés P2 sont prisonnières
- Ouverture autorisée

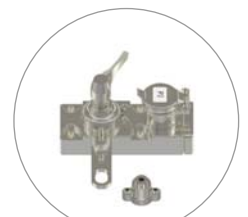
Pour la remise en service, faire la manoeuvre inverse.



BLT10-CE



EXL-3E-1/2-CE



ACS-CE

2011

Ouverture aux Pays-Bas de notre Filiale SECUMS INTERLOCKS B.V pour la zone Europe du Nord

2012

Lancement de la gamme VMS destinée aux systèmes de signalisation pour vannes

2013

Partenariat avec le groupe néo-zélandais FOCUS SAFETY

2014

Développement du réseau commercial en Amérique du Sud. Exportations à l'international = 50 % du chiffre d'affaires

2015

Changement de siège social et doublement de la superficie des locaux