



NOVA ROTORS®
Progressing cavity pumps



GAMME PRODUITS

DIAMOND SERIES

Legros sas

ZI Portuaire - boulevard de Châtillon - 62200 Boulogne sur Mer

Tél : 33 (0)3 21.83.36.81 - Fax : 33 (0)3.21.83.21.29

<http://www.legros.fr> - Courriel : legros@legros.fr - commercial@legros.fr

POMPES & PROCÉDÉS

COMPOSANTS D'AUTOMATISME & DE SÉCURITÉ - MESURE

L'ENTREPRISE, QUI NOUS SOMMES



Fondée en 1990, Nova Rotors est aujourd'hui une entreprise de référence au niveau national et international pour la construction et la vente de pompes monovis et de pompes à stator flottant.

Distribuées dans le monde entier, elles sont appliquées dans les secteurs les plus divers comme le traitement des eaux, l'épuration, les énergies renouvelables, oil & gas, l'industrie alimentaire, les secteurs pharmaceutique, œnologique, pour répondre aux exigences d'application les plus variées

L'entreprise est située dans l'une des régions à plus haute productivité en Europe et elle s'est récemment dotée d'une usine avec de nouvelles installations pour la production et les essais des pompes, en exploitant les meilleures technologies présentes sur le marché.

La stratégie de l'entreprise est totalement orientée vers la

qualité et la standardisation des procédés et des produits appliquées à chaque secteur spécifique.

Ce choix nous permet de réaliser des produits innovants, hautement technologiques et avec des caractéristiques uniques sur le marché des pompes monovis.

Nous nous appuyons sur un processus de conception et de production informatisé qui permet de suivre la qualité tout au long du processus de production, et sur la collaboration de personnel soigneusement qualifié et sensible aux exigences des clients. Certifiée ISO 9001:2008 et OHSAS 18001:2007 la société Nova Rotors met en œuvre les techniques organisationnelles les plus avancées, en s'inspirant du "LEAN THINKING" et en utilisant la méthode PLM (Product Life-Cycle Management), de manière à garantir la qualité du produit et un service précis et ponctuel.

Nous sommes en mesure de produire des pompes certifiées ATEX pour les environnements à risque d'explosion.

La gamme de produits se caractérise par un grand choix de modèles et de fabrications pouvant atteindre un débit de 420 m³/h et des pressions d'exploitation de 48 bars, ce qui permet de répondre aux différentes exigences du marché. Le développement de nouveaux produits, tout comme les personnalisations et les innovations de produit réalisés jusqu'ici, sont le témoignage de l'attention continue de Nova Rotors pour ses clients.



POMPE MONOVIS, LES CARACTÉRISTIQUES

Nova Rotors est spécialisé dans la réalisation de pompes monovis. Ces pompes se caractérisent par leur grande flexibilité d'exploitation et d'utilisation, des qualités qui ont déterminé leur succès commercial. Elles peuvent être utilisées dans de nombreux secteurs à grâce à leurs caractéristiques uniques.

Les principales sont :

- Débit uniforme et proportionnel au nombre de tours.
- Auto-amorçantes avec une capacité minimale d'aspiration de 4 m environ (NPSH), en fonction de la dimension, du nombre d'étages et du nombre de tours de la pompe.
- Capacité de pompage de produits non homogènes, contenant des gaz, des substances solides, abrasives et fibreuses dans la matrice liquide.
- Pompage de liquides à basse ou haute viscosité.
- Capacité de dosage de liquides.
- Pompage sans pulsations avec un minimum de stress de pression pour le produit du processus.
- Haute pression de pompage (6 bars pour chaque étage). Nous proposons des pompes d'un à huit étages, en fonction de la pression requise.

La pompe à cavité progressive est une pompe volumétrique rotative auto-amorçante, dont la partie de pompage est constituée de deux éléments

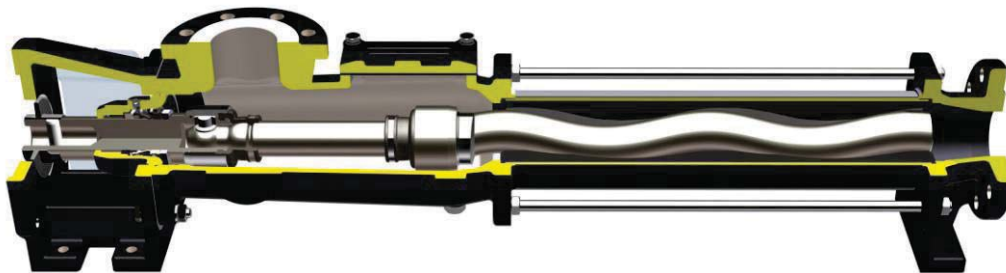
caractéristiques appelés rotor et stator. Le rotor, généralement en métal, est une vis à un ou plusieurs filets ronds, avec un pas très élevé, une grande hauteur et une excentricité élevée en fonction du diamètre de filetage.

Le stator, généralement en matériau élastique, présente une cavité en forme de vis à 2 filets ou plus, un pas deux fois plus grand que le rotor et la même excentricité.

En tournant à l'intérieur du stator, le rotor est contraint d'effectuer une roto-translation hypocycloïdale. Cet accouplement entre les deux éléments, présente toujours des génératrices à contact long, un profil qui garantit l'étanchéité entre les deux éléments. Ce mouvement génère un compartiment étanche qui se déplace avec un mouvement hélicoïdal, de la chambre d'aspiration vers la chambre de refoulement.

La Série Diamond est caractérisée par une articulation universelle à cardans brevetée qui garantit des performances élevées et une flexibilité d'application sans précédent. La standardisation de toute la gamme obtenue grâce à cette articulation, permet une gestion optimale des pièces de rechange et une maintenance simple et bon marché, sans renoncer à la fiabilité et à la durée.

COMPOSANTS

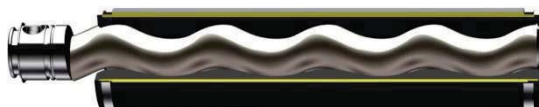


OTO

En forme de vis et tournant à l'intérieur du stator permettant le pompage du produit. La pression dépend des étages (Pas) du rotor; chaque pas fournit 6 bar. Il existe deux types de pas: Standard et à pas allongé, qui à parité de diamètre et d'excentricité double le débit améliorant le rendement de la pompe.

MATERIAUX: acier 420B, AISI 304/316 chromé; AISI 304/ 316; acier nitruré, trempé, céramique, duplex.

ROTOR STANDARD -



PAS ALLONGE



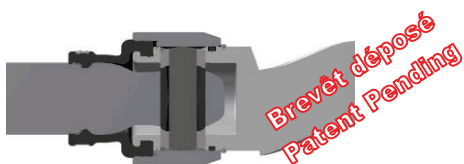
STATORE – STATO

C'est la partie fixe en élastomère vulcanisée, formée sur tube métallique, en forme de vis cave circulaire dans laquelle tourne le rotor. Type d'élastomère: NBR, EPDM, NBR ou EPDM alimentaire, FKM, H-NBR NATURELE, PTFE et autres sur demande.

TRANSMISSION ET ARTICULATION AXIALE

De conception nouvelle elle supporte la contrainte axiale et le couple entre la connexion du rotor et la motorisation, totale réversible. Articulation brevetée. MATERIAUX: AISI 304, AISI 316, 420B (duplex ,super duplex, hastelloy).

ment



Legros sas

ZI Portuaire - 1 boulevard de Châtillon - 62200 Boulogne sur Mer

Tél : 33 (0)3 21.83.36.81 ♦ Fax : 33 (0)3.21.83.21.29

<http://www.legros.fr> ♦ Courriel : legros@legros.fr - commercial@legros.fr

POMPES & PROCÉDÉS

COMPOSANTS D'AUTOMATISME & DE SÉCURITÉ - MESURE

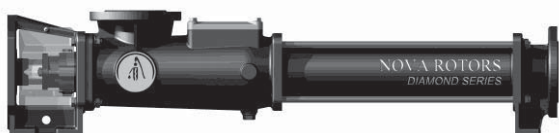
CORPO POMPA

C'est la structure principale de la pompe où le matériau est pompé et est en acier inox AISI 304/316 ou en fonte G25

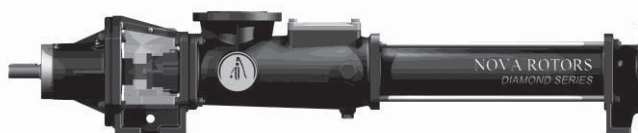
SUPPORTI

Il est possible de choisir entre support monobloc et palier à roulement de type modulaire.

Support Monobloc "D"



Support à roulements "J"





PERFORMANCE POMPE A VIS EXCENTRE PROGRESSING CAVITY PUMP PERFORMANCE

VERSION

Fonte

Corps de pompe / brides: fonte grise G25
 - Porte de visite en fonte de série sur tous les modèles
 Connexions disponibles:
 - Brides UNI 2278
 - Brides ANSI RF150
 - raccordement sphérique

Acier inox

Corps pompe / brides: AISI 304 / 316
 - raccordement CIP sur demande
 Connexions disponibles:
 - Gaz / Brides UNI 2278 / Brides ANSI RF150 / DIN 11851 /
 SMS / RJT / Macon / Clamp / Autres sur demande.

ACCOUPLMENT MOTORISATION:

SUPPORT MONOBLOC MODELE "D"

- Bride Diam. 160 /200 /250 /300 mm selon les modèles
 - Arbre femelle AISI 304 / AISI 316 / Acier 420B
 - Diamètre 24 /30 /35 /40 /50 mm selon les modèles

SUPPORT PALIER

JOINT ELASTIQUE MODELE "J"

DIAMOND SERIES GAMME / RANGE

aille Size	Modèle Model	3/h at 2 bar	BAR MAX	RPM MAX
SIZE025	2L1	6,9	6	1000
	1K2	3,4	12	1000
	05K4	1,5	24	800
SIZE030	4L1	11	6	800
	2K2	5,6	12	800
	1K4	2,2	24	600
	05K8	1	48	500
SIZE 040	10L1	16,5	6	600
	4K2	8,5	12	600
	2K4	3,7	24	500
	1K8	1,5	48	400
	16L1	23,5	4	600
	8K2	12	8	600
SIZE 060	20L1	28	6	500
	10K2	14	12	500
	4K4	5,7	24	400
	2K8	2,6	48	350
	30L1	33	4	500
SIZE 120	16K2	16,5	8	500
	40L1	43	6	400
	20K2	20	12	400
	10K4	10	24	350
	4K8	5	48	350
	60L1	63,5	4	400
SIZE 300	30K2	32	8	400
	80L1	76	6	350
	40K2	38	12	350
	20K4	15,4	24	300
	10K8	8,5	48	300
	120L1	110	4	350
	60K2	55	8	350

TIPOLOGIES DISPONIBLES / TYPES AVAILABLE

N	BRIDE / FLANGED	HE	TREMIE ENOLOGIQUE/ OENOLOGICAL HOPPER
NY	BY PASS INDUSTRIEL / INDUSTRIAL BY PASS	HB	TREMIE CASSE VOUTE/ BRIDGE BREAKER
NE	TRANSFERT DE VIN / WINE TRANSFER	HP	TREMIE AVEC PALES DE REMPLISSAGE / HOPPER WITH PADDLE
NC	ENVELOPPE DE RECHAUFFAGE / HEATING JACKET	HS	TREMIE ET VIS D'ARCHIMEDE MAJOREES / ENLARGED AUGER - HOPPER
H	TREMIE / HOPPER	V	VERTICALE / VERTICAL



NOVA ROTORS[®] srl

Progressing cavity Pumps

Connexion simple et polyvalente

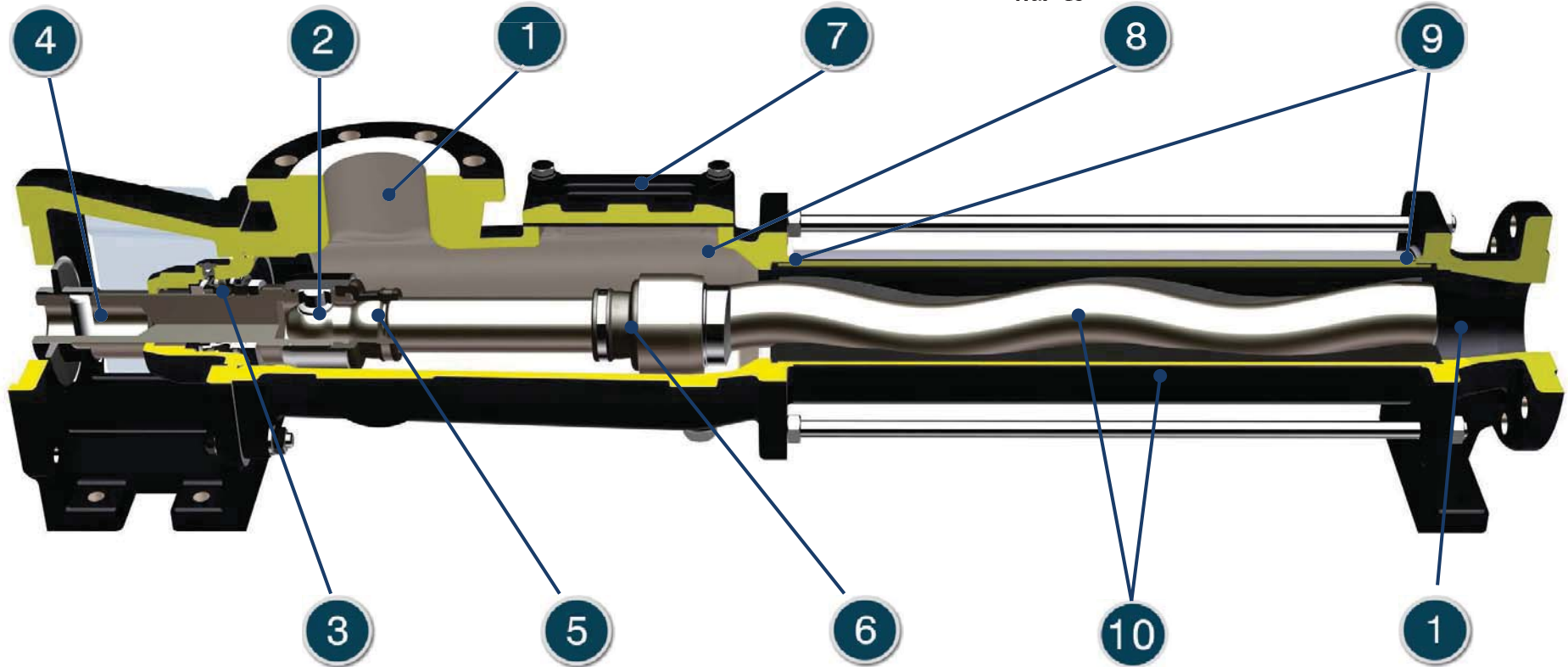
Articulation universelle haute performance

Large section d'aspiration

Grande porte de visite

Optimisation de la géométrie interne par la dynamique des fluides

Étanchéité du Stator intégrée



Large gamme d'étanchéités

Pièces rotatives en acier inoxydable

Protection en élastomère de l'articulation résistante

Rotor et stator résistants à la corrosion et l'abrasion

Large section de refoulement

Legros sas Pompes & Procédés - Composants d'automatisme et de sécurité - Mesure

ZI Portuaire-1 bld de Châtillon-62200 Boulogne sur Mer - T:03.21.83.36.81-F:03.21.83.21.29 - Site:www.legros.fr- Courriel: legros@legros.fr commercial@legros.fr

CARACTÉRISTIQUES GÉNÉRALES DE LA SERIE «DN»

La nouvelle pompe "N" Diamond Series peut être utilisée dans une large gamme d'applications. Elle se caractérise par une grande souplesse d'utilisation, une standardisation des constructions, modularité et efficacité.

La série IA ON possède toutes les caractéristiques qui rendent la pompe à vis excentrée irremplaçable dans de nombreux domaines d'application.

Ces caractéristiques sont les suivantes:

Pompage respectueux du produit et sans pulsation

dosage précis

Pompage de produits à haute viscosité, des lubrifiants ou des abrasifs, adhésifs et toxiques

Résistance dans les environnements corrosifs ou avec des fluides de procédés chimiques agressifs

large gamme de débits et de pressions

Pompage de fluide à haute teneur en matières solides

La série IA ON est caractérisée par une articulation universelle, revêtue, qui permet de meilleures performances et une utilisation flexible. La conception de l'articulation permet son utilisation en configuration standard, ce qui simplifie la gestion des pièces de rechange et l'entretien, sans sacrifier la fiabilité et la durabilité.

COMPOSANTS DE LA SERIE "DN"

1



Une large section d'aspiration favorise l'amorçage et la qualité de pompage.

Ceci permet de pomper des produits contenant des solides jusqu'à 10-12% avec une construction extrêmement compacte.

Corps de pompe et brides sont conçus et fabriqués en conformité avec API 676, ce qui présente des qualités de résistance bien supérieures aux produits standards.

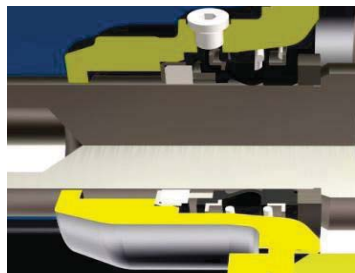
2



Transmission et articulation revêtue très efficaces, résistantes et fiables.

Conçues pour être dépannées de façon simple et économique grâce à la résistance élevée des guides d'axe qui évitent le remplacement de composants plus coûteux. La technologie appliquée à la réalisation des composants permet d'avoir une durée de vie bien au-delà des normes concernant les articulations classiques.

3

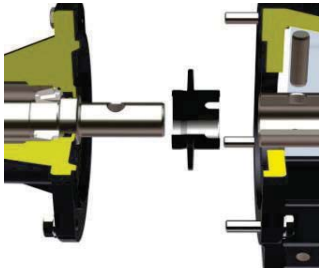


Version standard avec une garniture mécanique simple bidirectionnelle. L'espace entre le joint d'arbre et le boîtier de garniture est conçu pour installer différents types d'étanchéité tels que: garniture mécanique simple, double dos à dos ou en tandem, presse-étoupe avec et sans rinçage.

Les étanchéités peuvent également être équipées et sélectionnées dans une variété de matériaux de revêtement, pour chaque situation d'application.

Il est également prévu des garnitures mécaniques à cartouche en configuration simple et double, également en conformité avec la norme API 682.

4



La connexion avec la motorisation s'effectue en reliant le support monobloc de l'axe de connexion à l'arbre. Cette exécution est la plus économique, polyvalente et fiable, car elle réduit le coût et le temps de réalisation.

L'axe à l'arbre procure l'avantage incontestable de présenter les mêmes qualités de résistance dans les deux sens de rotation sans réduire l'espace disponible pour le système d'étanchéité.

Le raccordement à bride combiné au support monobloc renforcé par les sections transversales surdimensionnées, n'a pas d'égal pour la compacité et la facilité d'installation de la motorisation.

5



Les pièces en rotation standard sont en acier inoxydable. La technologie de production permet l'exécution dans plusieurs types de matériaux, en fonction des besoins de l'application, avec une incidence sur les coûts moindres que par le passé, grâce à la volonté de minimiser les dimensions et la transformation mécanique. D'ailleurs, le choix des matériaux des parties tournantes n'a pas d'incidence sur la durée de vie de l'accouplement grâce à l'utilisation des guides d'axe à haute résistance.

6



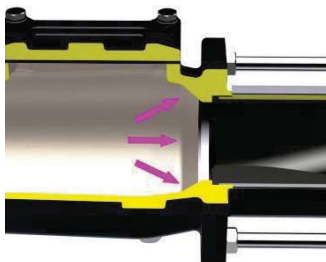
Le manchon de protection de l'articulation offre une surface de contact minimale avec le produit et se trouve dans une position peu exposée à d'éventuels corps solides et / ou tranchants. La technique particulière d'assemblage avec la bague de protection de l'articulation en acier inoxydable, assure non seulement la parfaite étanchéité de l'articulation à haute pression, mais élimine l'utilisation d'une seconde partie, généralement très sollicitée dans les solutions habituellement adoptées.

7



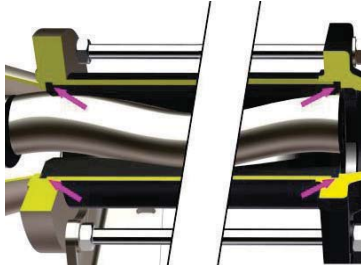
Les corps de pompe dans la version en fonte ont une porte d'entrée largement dimensionnée, particulièrement utile dans le domaine de l'épuration et du biogaz, pour le nettoyage et l'enlèvement de la pompe à l'entrée du stator.

8



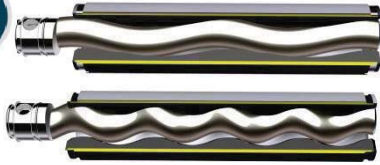
La zone d'entrée dans le stator est caractérisée par une géométrie conique avec une grande section transversale. Conjointement à cela, la compacité de l'accouplement favorise le passage du produit, le NPSHr, et l'introduction dans la partie de pompage des solides de dimensions élevées.

9



Le stator présente, à l'extrémité, des systèmes d'étanchéité intégrés, évitant l'utilisation de joint d'étanchéité supplémentaire, et d'autre part, empêche également la rotation du corps et de la fuite de refoulement dans le cas d'un grippage entre le rotor et le stator pendant la phase de démarrage de la pompe.

10



Les rotors sont fabriqués avec la plus grande attention dans la finition et la précision, présentant un grade de rugosité très bas. Ceci permet d'optimiser le rendement de la pompe, réduisant les risques de blocage au démarrage. Les rotors peuvent être réalisés dans une variété de matériaux, de traitements et de revêtements, assurant ainsi des solutions adéquates pour tous les procédés.

Les stators sont fabriqués avec des élastomères de haute qualité et contrôlés selon des paramètres stricts afin de toujours garantir un couplage optimal avec le rotor.

La géométrie "1" assure un garanti des performances hydrauliques non réalisables avec la géométrie traditionnelle, tout en réduisant la poussée axiale et maximisant ainsi la durée de vie des joints.

Série Industrielle à Brides

La Série industrielle à Brides représente la base de la série Diamond.

Les tubages, réalisés avec des fusions solides, y compris dans la version en acier inoxydable, et avec de grandes trappes d'inspection de série qui en font le produit idéal pour les applications dans des conditions très difficiles. La série Diamond DN et JN représente la meilleure solution dans le secteur de l'industrie pour le pompage d'une grande variété de fluides. Cette série est synonyme de solidité, de fiabilité, de performances et de flexibilité d'application. Disponible avec des raccords à brides UNI, DIN et ANSI et filetés GAS BSP

DN SERIES

La motorisation est directement accouplée à la pompe par une bride. Cette solution est extrêmement économique et compacte, elle réduit sensiblement les coûts d'installation et simplifie la maintenance. Les efforts générés par la partie hydraulique sont supportés par la motorisation.



JN SERIES

La motorisation est raccordée à l'arbre à l'entrée de la pompe par un joint de serrage. C'est la meilleure solution du point de vue des performances et de la durée. Tous les efforts générés par la pompe sont absorbés par les roulements présents dans le support. Le support à roulements que nous avons conçu est modulaire et peut être installé dans un deuxième temps dans une pompe avec support monobloc de la série DN.



Série avec Trémie

Cette série avec trémie et vis d'Archimède d'alimentation vers la partie hydraulique, propose des machines idéales pour le pompage de substances visqueuses et qui coulent mal, à taux très élevé de corps solides.

7 formes de fabrication différentes sont disponibles, chacune se caractérisant par des vis d'Archimède et des trémies différentes en fonction du type de produit à pomper.

Toutes les pompes sont réalisées avec un support monobloc ou avec support à roulements à arbre indépendant (JH SERIES, JHS SERIES, JHP SERIES, JHB SERIES et JHSB SERIES) à l'exception de la DHE SERIES qui est réalisée avec un motoréducteur intégré dans la construction.

DH SERIES

Version de base dotée d'une trémie rectangulaire et vis d'Archimède d'alimentation vers la partie hydraulique. On peut personnaliser la longueur en fonction de l'application. Adaptée au pompage de substances qui s'écoulent mal comprenant jusqu'à 18% de substance sèche et qui n'ont pas tendance à former des ponts.



DHE SERIES



Version dotée d'une trémie excentrique large, avec chariot intégré, idéale pour le secteur de l'œnologie associée aux fouloirs-égrappoirs. Pour le pompage de raisin foulé avec ou sans rafle. Construction extrêmement compacte et réalisée de série avec tous ses composants en acier inoxydable AISI 304.

Le réducteur à vis d'Archimède offre un encombrement réduit. Elle est fournie en série avec une grille de protection sur la trémie, un carter de protection pour la motorisation et un large manche pouvant accueillir des tableaux électriques et l'onduleur. Peut être fournie avec des sondes de niveau sur la trémie pour l'extinction automatique de la pompe.

DHS SERIES

Version à trémie rectangulaire et large vis d'Archimède d'alimentation vers la partie hydraulique. On peut personnaliser la longueur en fonction de l'application. Adaptée au pompage de substances qui s'écoulent mal comprenant jusqu'à 28% de substance sèche à haute viscosité et qui n'ont pas tendance à former des ponts. La protection des joints fait partie intégrante de l'arbre de transmission de la vis d'Archimède.



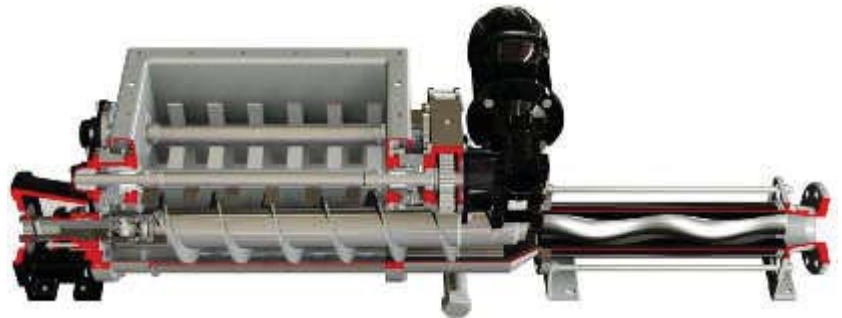
DHP SERIES



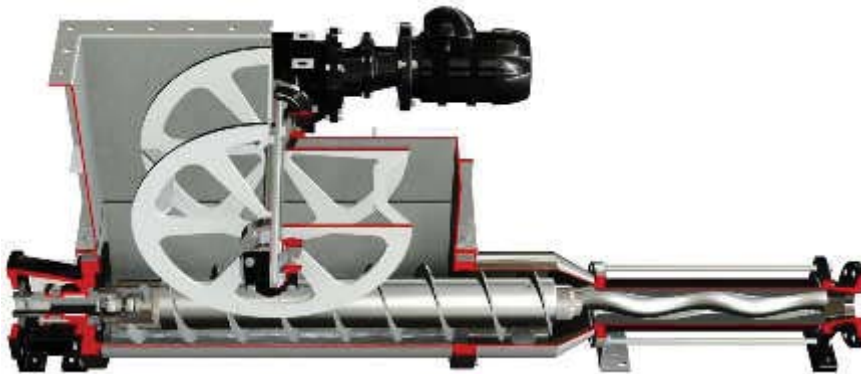
Version dotée d'une large trémie, d'un arbre brise-pont simple et d'une vis d'Archimède d'alimentation vers la partie hydraulique. Elle permet de transporter des produits qui s'écoulent mal qui ont tendance à former des ponts. Particulièrement adaptée pour des pâtes ou des substances solides de grandes dimensions que l'on peut comprimer comme des fruits ou des légumes entiers. Elle trouve de nombreuses applications alimentaires pour le raisin, le raisin frais entier, les tomates en morceaux ou les pâtes dans le secteur de la pâtisserie. Réalisée de série en acier inoxydable AISI 304 ou AISI 316. Schéma sans zones mortes et facile à nettoyer.

DHB SERIES

Version dotée d'une trémie avec double arbre brise-pont simple et une vis d'Archimède majorée d'alimentation vers la partie hydraulique. On peut personnaliser la longueur en fonction de l'application. Adaptée au pompage de substances qui ne s'écoulent pas comprenant jusqu'à 35% de substance sèche et/ou des blocs extrêmement visqueux qui ont tendance à former des ponts. La protection des joints fait partie intégrante de l'arbre de transmission de la vis d'Archimède.



DHSB SERIES (DHS avec MODULE "B")



Version dotée de trémie rectangulaire et large vis d'Archimède d'alimentation vers la partie hydraulique. Sur la trémie est installé le Module "B" qui comprend un dispositif particulier avec une roue alimentant la vis d'Archimède tout en évitant la formation du pont et en rendant plus fluide des substances plastiques ou pseudo-plastiques. Adaptée au pompage de substances qui ne s'écoulent pas comprenant jusqu'à 40% de substance sèche et/ou des blocs qui ont tendance à former des ponts. Particulièrement efficace pour le pompage de produits qui ont tendance à plastifier. La protection des joints fait partie intégrante de l'arbre de transmission de la vis d'Archimède.

DHS-T SERIES

Version à trémie rectangulaire et large vis d'Archimède d'alimentation vers la partie hydraulique. Version réalisée pour le secteur Biogaz pour le pompage d'ensilage avec injection de phase liquide dans l'embouchure pour améliorer la pompabilité de la partie solide. L'embouchure séparée, en plus d'être dotée des raccords pour l'injection liquide a un fond rectangulaire pour la collecte des graviers qui peuvent entrer dans la trémie et qui sont transportés par la vis d'Archimède. Cela permet d'éviter des dommages sur la partie hydraulique. De plus, il y a une grande trappe d'inspection supplémentaire à attaches rapides qui permet d'extraire les résidus solides dans l'embouchure avec une très grande facilité.



Série Verticale

La série Verticale est la solution idéale pour le pompage des citernes et des puits. Elles peuvent pomper des produits non visqueux ou visqueux, abrasifs ou agressifs. Disponible avec des raccords de refoulement à brides UNI, DIN et ANSI et GAS BSP ; en revanche, la bouche d'aspiration est réalisée selon un schéma particulier optimisé pour l'amorçage du produit dans lequel elle est immergée. On peut totalement personnaliser la longueur en fonction des exigences d'installation. La version en acier inoxydable (AISI 304 ou AISI 316) est dotée de série d'une chemise de protection du stator pour éviter la corrosion de ce dernier.

Il existe deux configurations standards : une version courte et une version longue. La différence correspond à la longueur de l'installation qu'elle équipe. La version courte est compacte, solide et très simple à installer. En revanche, la version longue permet des installations dans des puits ou des citernes profondes et elle présente toute une série d'optimisations spéciales comme la bouche démontable pour faciliter la maintenance du rotor, du stator et du joint. Une caractéristique fondamentale est le support de fond de puits avec cône de verrouillage qui stabilise la pompe et élimine les vibrations même dans des conditions extrêmes d'exploitation.

Elles sont toujours installées dans la version monobloc.

DV SERIES "SHORT VERSION"



DV SERIES "LONG VERSION"



Série Sanitaire

La série sanitaire est au niveau de l'état de l'art pour le secteur alimentaire, pharmaceutique, chimique ou cosmétique. Conçues avec un schéma totalement sanitaire, conformes aux réglementations EHEDG et 3A, elles permettent un nettoyage maximal. Ces pompes sont particulièrement indiquées pour le "Nettoyage sur Place" et la "Stérilisation sur Place". La géométrie a été soignée dans les moindres détails pour éviter les zones stagnantes et les zones mortes. Réalisées avec des finitions de très haut niveau et avec une précision maximale pour chaque composant.

Outre les parties en contact avec le produit, le support monobloc et le socle (le cas échéant) sont en acier inoxydable (en AISI 304 de série).

Les raccords disponibles sont DIN 11851, DIN 11864, Clamp ISO 2852, Clamp ASME-3A, Clamp DIN 32676, RJT, SMS 1145 et enfin Garolla et Macon pour le secteur de l'oénologie.

Toutes les pompes sont fabriquées avec un support monobloc (DXO SERIES et DXC SERIES) ou avec support à roulements à arbre indépendant (JXO SERIES, JXC SERIES)

DXO SERIES



La série DXO représente la pompe sanitaire à articulation à cardans ouverts. C'est la solution avec les meilleures caractéristiques de nettoyage et de lavage grâce au schéma des tubages et de rotors sans aucune zone morte ni stagnante. L'articulation à cardans est dimensionnée pour garantir une longue durée. La lubrification de l'articulation est garantie par le produit grâce justement au schéma de type ouvert, elle est donc adaptée à des fluides non abrasifs. Les performances augmentent considérablement pour le pompage de produits lubrifiants

La série DXC représente la pompe sanitaire à articulation standard de la série DN. C'est la solution qui allie les excellentes caractéristiques de nettoyage et de lavage grâce au schéma des tubages sans aucune zone morte ni stagnante, et les performances de l'articulation à cardans brevetée de la série Diamond. La lubrification de l'articulation ne dépend pas du produit pompé, elle est donc également adaptée pour des fluides abrasifs.

DXC SERIES



Série à Stator Flottant

La série à stator flottant est la solution idéale pour ceux qui cherchent un produit extrêmement compact et polyvalent. La maintenance est particulièrement simple et économique, grâce au nombre très réduit de composants utilisés. Elle peut être utilisée dans de nombreux secteurs de l'industrie grâce à la capacité de pomper des produits visqueux, avec la présence de substances solides dans le fluide ou de substances légèrement abrasives. Parfaites pour ceux qui cherchent un produit bon marché et efficace, elles vantent un rapport qualité / prix sans comparaison sur le marché. Le pompage se fait sans pulsations et l'effet centrifuge est pratiquement absent même à un nombre élevé de tours. Adaptées pour être utilisées dans le domaine alimentaire grâce à l'absence de zones mortes à l'intérieur de la pompe.

Les pompes de la série R et RL sont toutes fabriquées avec des corps solides en fonte et en acier inoxydable (AISI 304 et AISI 316) réalisée au moyen de la technique de la fonte à la cire perdue.

Les raccords disponibles sont filetés GAS BSP, nous pouvons fournir sur demande des adaptateurs de type DIN 11851.

RL SERIES



La Série RL est un produit très compact grâce à la construction intégrée de la pompe et du moteur électrique. Elle est dotée de l'articulation brevetée de la Série Diamond, garantie d'une fiabilité à toute épreuve. L'absence du support entre le corps de la pompe et la commande pour davantage de compacité et de simplicité de maintenance.

RJL SERIES



La Série RJL se base sur la même technologie de la série RL. Elle se différencie par l'utilisation d'un support à roulements avec arbre indépendant à l'entrée. La série RJL peut être branchée avec un joint à la commande. La solution idéale pour la fourniture de pompe à arbre nu. Les roulements garantissent une fiabilité maximale dans toutes les conditions d'exploitation.

RFL SERIES



La Série RFL se base sur la même technologie de la série RL. Elle se différencie par l'utilisation d'un support à roulements avec arbre creux à l'entrée. La série RFL peut être branchée directement à la commande avec une bride. La solution idéale pour la fourniture de la pompe sans motorisation, tout en maintenant la compacité et la simplicité d'installation. Les roulements garantissent une fiabilité maximale dans toutes les conditions d'exploitation.

R SERIES



La Série R est le produit le plus compact disponible grâce à la construction intégrée de la pompe et du moteur électrique, ainsi qu'une partie hydraulique extrêmement courte. Elle utilise une articulation à croisillons, fiable et simple à entretenir. L'absence du support entre le corps de la pompe et la commande pour davantage de compacité et de simplicité de maintenance.

RF SERIES



La Série RF se base sur la même technologie de la série R. Elle se différencie par l'utilisation d'un support à roulements avec arbre creux à l'entrée. La série RF peut être branchée directement à la commande avec une bride. La solution idéale pour la fourniture de la pompe sans motorisation, tout en maintenant la compacité et la simplicité d'installation. Les roulements garantissent une fiabilité maximale dans toutes les conditions d'exploitation.

Options, accessoires et aménagements

SÉRIES DIAMOND



Legros sas

ZI Portuaire - boulevard de Châtillon - 62200 Boulogne sur Mer
Tél : 33 (0)3 21.83.36.81 - Fax : 33 (0)3.21.83.21.29
<http://www.legros.fr> - Courriel : legros@legros.fr - commercial@legros.fr

POMPES & PROCÉDÉS

COMPOSANTS D'AUTOMATISME & DE SÉCURITÉ - MESURE

SÉRIES DIAMOND

Un produit modulaire et versatile

Les pompes de la série Diamond ont été conçues dès le départ pour représenter le produit avec une plus grande flexibilité sur toute la scène internationale de pompes monovis.

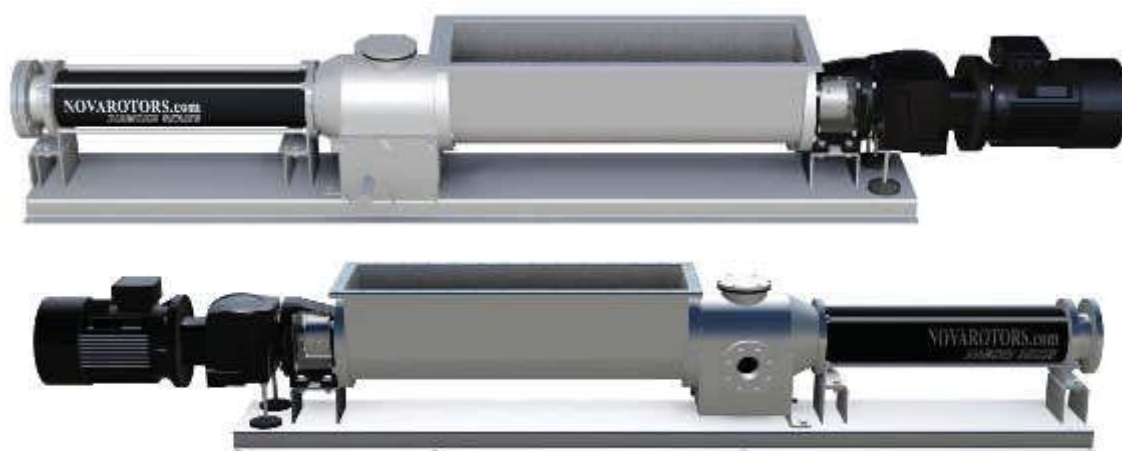
Nous avons développé une gamme complète de produits qui nous permet de répondre aux exigences les plus variées de l'industrie et aux besoins spécifiques avec des produits dédiés.

La série Diamond est très modulaire, chaque élément peut être spécifiquement choisi en fonction de l'application.

Les éléments de base, en fait, sont conçus pour être personnalisés avec facilité et commodité.

Tout cela nous permet de donner au client un service complet et, si les exigences d'utilisation de la pompe sont changées, de l'adapter à la spécificité du processus renouvelé.

La série se transforme en un large éventail d'options et d'accessoires en combinaisons spéciales allant définir un espace d'exposition pour un secteur particulier.



DHS-T

Pompe à trémie aménagée pour le pompage d'ensilage et l'injection de liquides (lisier ou digestat)
Aménagement par secteur Biogaz



DX-E

Aménagement typique
pour utilisation œnologique
doté de déviation et chariot

Socles

Options disponibles pour soutenir, fixer, installer ou déplacer la pompe.

Embase standard pour la série Diamond, pour les pompes monoblocs. Rend l'installation facile à installer et offre une plus grande rigidité et résistance à la pompe

Disponible sur les séries :

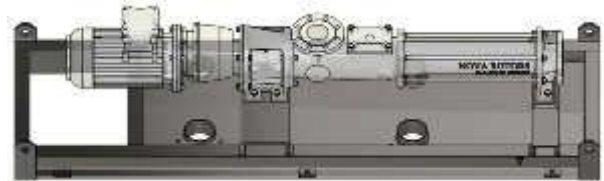
DN - JN
 DX - JX
 DH - JH, DHE, DHS - JHS, DHP - JHP, DHB - JHB, DHS-T - JHS-T,
 DHSB - JHSB
 R - RF, RL - RJL - RFL



Base API 676 Standard utilisé pour pompes API 676 ou sur demande. Il prévoit le plan d'évacuation des eaux usées. Dispositifs de levage Élevé avec des surfaces usinées

Disponible sur les séries :

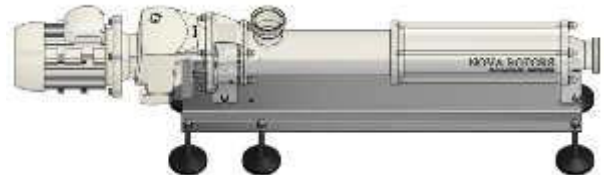
DN - JN



Base avec pieds réglables anti-vibrations hygiéniques Adapté pour distancier la base du revêtement de sol en permettant le nettoyage. Il compense les lacunes. Les pieds absorbent les vibrations.

Disponible sur les séries :

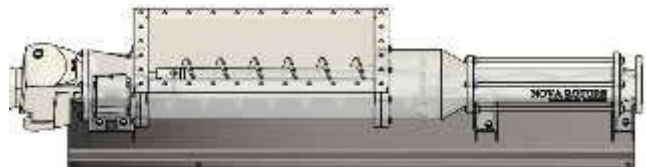
DN - JN
 DX - JX
 DH - JH, DHE, DHS - JHS, DHP - JHP, DHB - JHB, DHS-T - JHS-T,
 DHSB - JHSB
 R - RF, RL - RJL - RFL



Base avec rehausses Il vous permet de modifier la hauteur des axes du cadre de la pompe. Facilite l'accès aux décharges. Pour les pompes avec support de palier, il adapte l'axe de la pompe vers la motorisation.

Disponible sur les Séries:

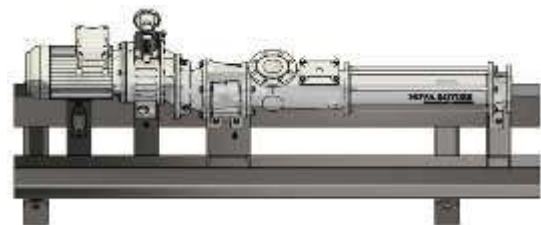
DN - JN
 DX - JX
 DH - JH, DHE, DHS - JHS, DHP - JHP, DHB - JHB, DHS-T - JHS-T,
 DHSB - JHSB
 R - RF, RL - RJL - RFL



Patin avec dispositifs de soulèvement Base avec dispositifs de soulèvement et hauteur de levage de la pompe. Réalisable sur les spécifications du client.

Disponible sur les séries :

DN - JN
 DX - JX
 DH - JH, DHE, DHS - JHS, DHP - JHP, DHB - JHB, DHS-T - JHS-T,
 DHSB - JHSB
 R - RF, RL - RJL - RFL



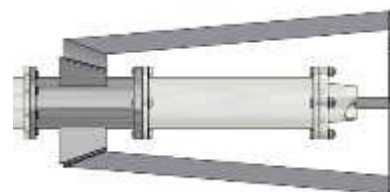
Chevalet de fond de puits avec cône de verrouillage. Bloque les pompes verticales de la série DV en réduisant au minimum les oscillations et vibrations.

Disponible sur les séries

DV Court

Standard sur les séries :

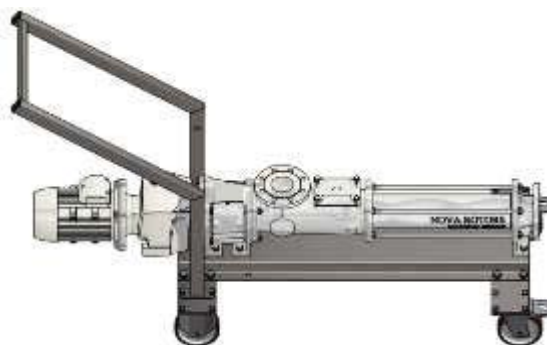
DV Long



Chariot pour secteur industriel. Chariot qui fait de son caractère robuste sa meilleure qualité. Renforce la structure de la pompe et ne permet pas l'utilisation même dans des applications pénibles.

Disponible sur les séries :

DN - JN
DX - JX
DH - JH, DHP - JHP
RL - RJL - RFL



Chariot pour secteur alimentaire / œnologique Chariot qui facilite le mouvement de la pompe, même sur des sols irréguliers. La qualité supérieure résulte dans la maniabilité grâce à la seule roue avant et un faible poids.

Disponible sur les séries :

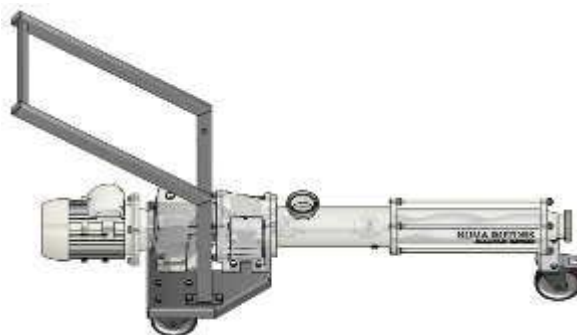
DN - JN
DX - JX
R - RF

Intégré sur les séries :

DHE :

Standard pour les aménagements :

DN-E



Options pour l'arbre de transmission

Options disponibles pour l'arbre de transmission Les fonctions varient par rapport au dispositif sélectionné et doivent être contextualisées à l'application et aux besoins opérationnels.

Carters de protection pour l'articulation Option d'une importance fondamentale dans le pompage de fluides avec présence des solides contondants. Il protège le manchon d'usure ou les ruptures causées par des produits abrasifs et solides avec pointes coupantes. L'intégrité du manchon est essentielle pour la durée de l'articulation à cardans qui est lubrifiée par de l'huile de haute performance, la rupture en réduit considérablement la durée. La particularité de ce dispositif est qu'il réalise l'étanchéité par une compression calibrée sur le manchon qui empêche complètement l'entrée des matières solides dans la chambre qui est créée entre l'enveloppe, le manchon et le collier.

Disponible sur les Séries:

DN - JN
 DXC - JXC
 DH - JH, DHP - JHP
 DV Long – DV Court

Intégré sur les séries :

DHS - JHS, DHB - JHB, DHS-T - JHS-T, DHSB - JHSB



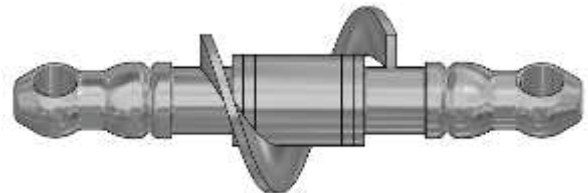
Arbre de transmission avec vis d'Archimède Améliore l'engagement des produits secs, fibreux et non coulissant dans le corps de pompe avec le résultat de l'amélioration de l'alimentation de la partie hydraulique de la pompe.

Disponible sur les séries :

DN – JN
 DX - JX

Intégré sur les séries :

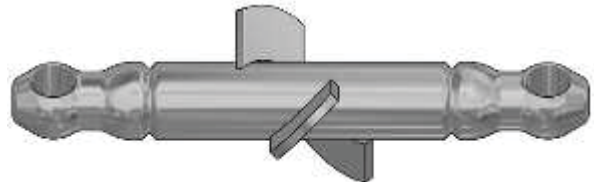
DH - JH, DHE, DHS - JHS, DHP - DHP, DHB - JHB, DHS-T - JHS-T, DHSB – JHSB



Palettes anti-sédimentation Elles empêchent la sédimentation dans le corps de pompe et mélangent le produit, ce qui évite l'accumulation de matière sèche ou fibreuse et le colmatage dans le corps provoquant le blocage de la pompe.

Disponible sur les séries :

DN - JN
 DX - JX



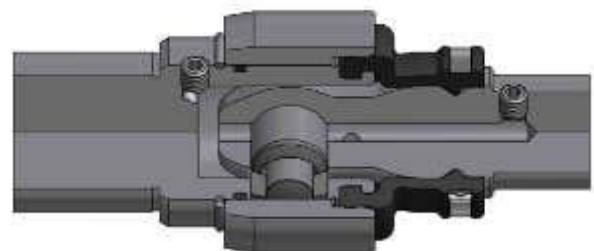
Équilibrage hydraulique de l'articulation Il permet au manchon de résister à des pressions supérieures à la norme (3 bars). Les canaux permettent le remplissage total de l'huile en faisant sortir l'air. L'intégrité du manchon est essentielle pour la durée de l'articulation à cardans qui est lubrifiée par de l'huile de haute performance. La rupture du manchon réduit considérablement la durée.

Disponible sur les séries :

DN - JN
 DXC - JXC

Standard sur les séries :

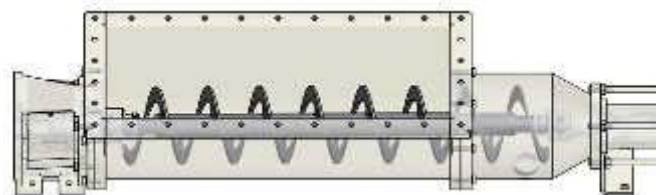
DV Long – DV Court



Vis d'Archimède creuse, réduit la formation de ponts dans le pompage des produits qui ont tendance à plastifier. Elle améliore l'alimentation hydraulique en cas de charge élevée du produit ci-dessus de la trémie, comme dans le cas d'une installation sous un silo. Elle améliore la capacité de nettoyage de la transmission pour les séries qui fournissent la protection du manchon intégrée dans la vis d'Archimède (DHS, DHB, DHSB, EDS-T, etc.).

Disponible sur les séries :

DHS - JHS, DHB - JHB, DHS-T - JHS-T, DHSB - JHSB



Dispositifs de protection

Dispositifs et composants qui protègent la pompe fonctionne en dehors des spécifications, telles que la pression, la chaleur extrême et un fonctionnement à sec.

Sonde de température contre la marche à sec (standard dans la version ATEX) Positionné et fixé directement sur le stator passe elle détecte la température interne dans le matériau du stator.

Disponible sur les séries :

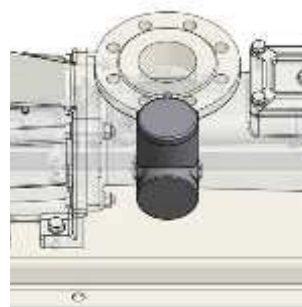
DN - JN
DX - JX
DH - JH, DHE, DHS - JHS, DHP - JHP, DHB - JHB, DHS-T - JHS-T, DHSB - JHSB



Fluxostat Dispositif qui va détecter la présence de fluide dans le tuyau pour empêcher le fonctionnement à sec.

Disponible sur les séries :

DN - JN
DX - JX
DH - JH, DHE DHS - JHS, DHP - DHP, DHB - JHB, DHS-T - JHS-T, DHSB - JHSB,
DV Long - DV Court



Pressostat Dispositif utilisé dans le flux destiné à détecter la pression de d'installation afin d'éviter des pressions de fonctionnement trop élevées

Disponible sur les séries :

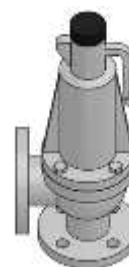
DN - JN
DX - JX
DH - JH, DHE DHS - JHS, DHP - DHP, DHB - JHB, DHS-T - JHS-T, DHSB - JHSB,
DV Long - DV Court



Vanne de surpression à brides ou avec attaches filetées GAS BSP Ce composant vous permet de libérer la pression qui est générée dans l'alimentation de la pompe et diriger le flux dans un contexte externe. Utilisable jusqu'à 40 bar. Particulièrement robuste et adapté pour les applications lourdes avec des fluides visqueux contenant des abrasifs solides. Il est utilisé dans la dérivation pour reconstituer le liquide dans le corps de pompe lui-même.

Disponible sur les séries :

DN - JN
DH - JH, DHE, DHS - JHS, DHP - JHP, DHB - JHB, DHS-T - JHS-T, DHSB - JHSB
DV Long - DV Court
R - RF, RL - RJL - RFL



Vanne de surpression sanitaire Cette composante vous permet de libérer la pression qui est générée dans l'alimentation de la pompe et en dirigeant le flux dans un contexte externe. Les attaches sanitaires la rendent idéale pour une utilisation dans les établissements de santé. Elle convient aux fluides à faible viscosité contenant des solides faibles pourcentages. Il est utilisé dans la dérivation pour reconstituer le liquide dans le corps de pompe lui-même.

Disponible sur les séries :

DN - JN
DX - JX
DH - JH, DHE, DHS - JHS, DHP - JHP, DHB - JHB, DHS-T - JHS-T, DHSB - JHSB
DV Long - DV Court
R - RF, RL - RJL - RFL



Dispositifs de contrôle

Dispositifs et composants qui permettent un contrôle direct ou à distance de la pompe. Pouvant être intégrés avec des dispositifs de sécurité, ils permettent une gestion simple, intégrée, de la pompe elle-même.

Tableau électrique : disponible pour alimenter un moteur monophasé et triphasé. Disponible avec onduleur de marche, protection du moteur, bouton d'urgence et redémarrage de la pompe, avec voyant lumineux de présence de tension et, lorsque présente, voyant d'intervention fluxostat.

Disponible sur les séries :

DN - JN
 DX - JX
 DH - JH, DHE, DHS - JHS, DHP - JHP, DHB - JHB, DHS-T - JHS-T, DHSB - JHSB
 DV Long - DV Court
 R - RF, RL - RJL - RFL

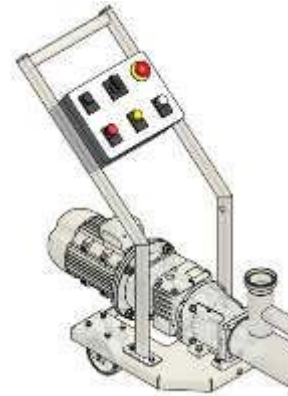
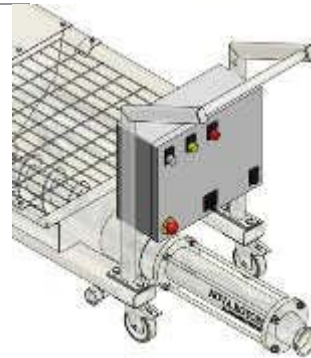


Tableau électrique avec onduleur Disponible avec onduleur de marche, protection du moteur, bouton d'urgence et redémarrage de la pompe, avec voyant lumineux de présence de tension et, lorsque présente, voyant d'intervention fluxostat, fusibles et touche pour exclusion de l'onduleur.

Disponible sur les séries :

DN - JN
 DX - JX
 DH - JH, DHE, DHS - JHS, DHP - JHP, DHB - JHB, DHS-T - JHS-T, DHSB - JHSB
 DV Long - DV Court
 R - RF, RL - RJL - RFL



Moteur avec onduleur intégré L'onduleur est placé directement sur le moteur en garantissant des encombrements réduits et en évitant l'utilisation des autres tableaux électriques pour l'intégration.

Disponible sur les séries :

DN - JN
 DX - JX
 DH - JH, DHE, DHS - JHS, DHP - JHP, DHB - JHB, DHS-T - JHS-T, DHSB - JHSB
 DV Long - DV Court
 R - RF, RL - RJL - RFL



Options et aménagements

Options à sélectionner disponibles en fonction de l'exigence opérationnelle. Certains d'entre eux, ou leur combinaison contribuent à créer arrangement spécifique pour l'utilisation dans certaines régions.

Enveloppe de réchauffage pour le stator Il est possible de rincer la chemise avec un fluide chaud de manière à maintenir la température du stator.

Disponible sur les séries :

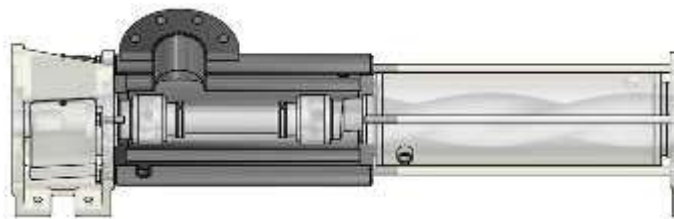
DN - JN
DX - JX
DH - JH, DHE, DHS - JHS, DHP - JHP, DHB - JHB, DHS-T - JHS-T,
DHSB - JHSB



Enveloppe de réchauffage pour le corps de la pompe. Il est possible de rincer l'enveloppe avec un fluide chaud de manière à maintenir la température du corps de la pompe.

Disponible sur les séries :

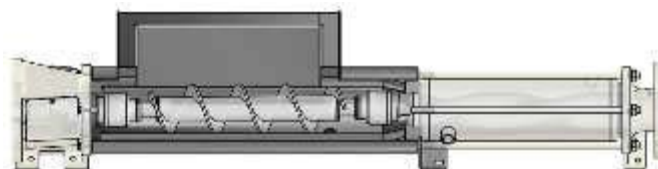
DN - JN
DX - JX



Enveloppe de réchauffage pour la trémie Il est possible de rincer l'enveloppe avec un fluide chaud de manière à maintenir la température de la trémie.

Disponible sur les séries :

DH - JH
DHS - JHS



Couvre stator en acier inoxydable: élimine la nécessité d'utiliser les tirants. Encapsule complètement le stator en évitant qu'il entre en contact avec l'environnement, utile pour l'utilisation dans des milieux particulièrement agressifs, ou dans le cas où la partie hydraulique est immergée dans le produit de pompage.

Disponible sur les séries :

DN - JN
DX - JX
DH - JH, DHE, DHS - JHS, DHP - JHP, DHB - JHB, DHS-T - JHS-T,
DHSB - JHSB

Standard sur les séries :

DV long - DV court (dans la version en acier inoxydable)



Raccord CIP réalisé dans le corps de la pompe. Cette option permet d'introduire dans le corps de la pompe du fluide de lavage de façon à nettoyer au mieux les pompes dans le domaine sanitaire. Fait de tangence au corps, empêche la stagnation dans le corps de la pompe, de façon à permettre un drainage efficace des fluides.

Disponible sur les séries :

DN - JN
DX - JX
DH - JH, DHP - JHP



Goulotte excentrique : élimine du refoulement de la pompe toute forme de stagnation ou dépôt de produit, ce qui rend la machine plus facile à nettoyer.

Disponible sur les séries :

DN - JN
DH - JH, DHP - JHP

Standard pour les séries :

DX - JX, DHE



Bypass (dérivation) intégrée lors de la fabrication de la pompe Elle réduit les points morts dus aux raccordements. Elle réduit le nombre de composants nécessaires en simplifiant l'utilisation du dispositif. Système optimal pour l'industrie alimentaire. Disponible avec une attache alimentaire.

Disponible sur les séries :

DN - JN
 DX - JX
 R - RF-RL-RFL

Standard pour les séries :

DN-E
 DX-E



Bypass industriel à bride ou avec raccords filetés La modularité permet l'installation ultérieure sur la pompe. Il peut également être utilisé dans l'industrie alimentaire avec ses raccordements.

Disponible sur les séries :

DN - JN
 R - RF - RL - RFL - RJL

Standard pour les séries :

DN-Y



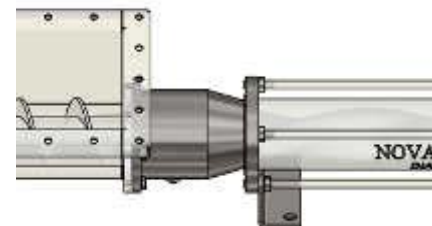
Une entrée séparée est très utile pour réduire le temps de maintien du rotor dans le cas où la pompe est de grande taille ou a une installation complexe sur le système. Ceci permet de supprimer le rotor sans débrancher la pompe du système et sans enlever le corps de pompe

Disponible sur les séries :

DH - JH, DHE, DHP - JHP,
 DV Court

Standard pour les séries :

DHS - JHS, DHB - JHB, DHS-T - JHS-T, DHSB - JHSB
 DV- Long



Entrée séparée avec récolte des dépôts solides, bride d'injection, porte d'inspection supérieure, porte pour l'enlèvement des solides et tronçon tangentiel de déchargement. Ce système trouve son environnement idéal dans le secteur Biogaz où la charge de la trémie n'est pas contrôlée. La porte d'enlèvement de solides utilise un système de libération rapide de décrochage qui ne nécessite aucun outil. Le raccord à bride permet l'injection de la phase liquide et déclenche une entrée de mélange qui réduit considérablement les pressions de refoulement en permettant le transport sur les routes longues à faible coût.

Disponible sur les séries :

DHS - JHS

Standard pour les séries :

DHS-T - JHST



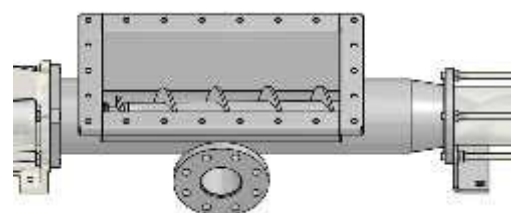
Joint à bride ou fileté avec raccordement tangentiel pour l'évacuation des fluides dans le corps ou de la trémie. Le mode de réalisation tangentielle évite le gaspillage de produit et de stagnations.

Disponible sur les séries :

DN - JN
 DH - JH, DHS - JHS, DHP - JHP, DHSB - JHSB

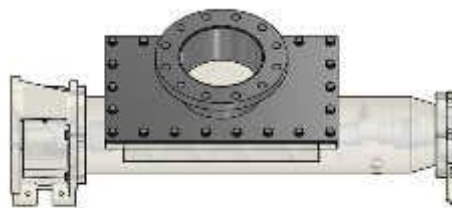
Standard pour les séries :

DHE, DHB - JHB, DHS-T - JHS-T



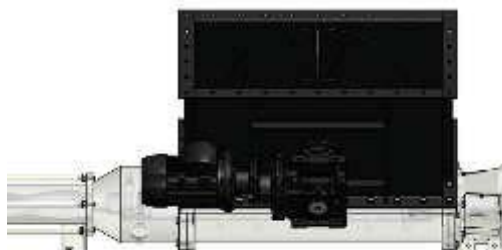
Couvercle de la trémie : fixée directement à la trémie. Il permet le fixage à un tuyau d'installation par le raccordement à bride ou fileté dont il est pourvu.

Disponible sur les séries :
 DH - JH, DHS – JHS



Dispositif brise-pont Modulo «B» Le module intègre un dispositif particulier à roue qui alimente la vis d'Archimède en évitant la formation du pont et en rendant plus glissantes les substances plastiques ou pseudo-plastiques, adapté au pompage des substances non coulantes avec jusqu'à 40% de matières sèches qui ont tendance à former un pont ou en blocs.

Disponible sur les séries :
 DHS - JHS
Standard pour les séries :
 DHSB – JHSB



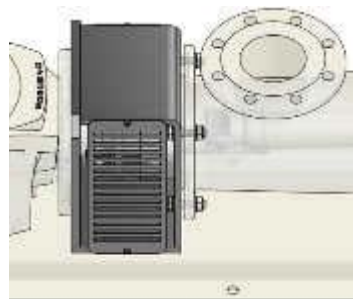
Barillet de fluxage Ce dispositif permet de régler la garniture mécanique. Il est installé directement sur l'embase et permet de contrôler la pression du liquide de rinçage.

Disponible sur les séries :
 DN - JN
 DX - JX
 DH - JH, DHS - JHS, DHP - JHP, DHB - JHB, DHS-T - JHS-T,
 DHSB – JHSB
 DV Long – DV Court



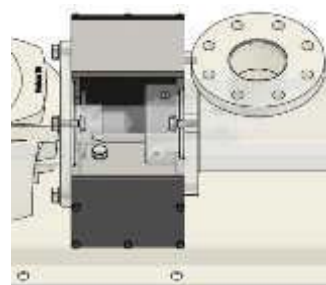
Support monobloc en acier inoxydable Disponible pour tous les bâtiments, son utilisation est recommandée pour les produits particulièrement abrasifs qui peuvent infiltrer à travers le joint.

Disponible sur les séries :
 DN - JN
 DH - JH, DHE, DHS - JHS, DHP - JHP, DHB - JHB, DHS-T - JHS-T,
 DHSB – JHSB
 DV Long – DV Court
Intégré sur les séries :
 DX - JX
 R - RF - RL - RFL – RJL (dans la version en acier inoxydable)



Support monobloc hermétique Ce monobloc particulier étanche à l'eau est équipé de joints d'étanchéité sur les couvercles de manière à isoler la partie extérieure du joint d'étanchéité, du boîtier et de l'arbre creux.

Disponible sur les séries :
 DN - JN
 DX - JX
 DH - JH, DHS - JHS, DHP - JHP, DHB - JHB, DHS-T - JHS-T,
 DHSB – JHSB
 DV Long – DV Court



Carter de protection pour la motorisation. Dispositif à utiliser dans des environnements poussiéreux, ou pour empêcher que la motorisation entre en contact avec des liquides corrosifs.

Disponible sur les séries :

DN - JN
DX - JX
DH - JH, DHS - JHS, DHP - JHP, DHB - JHB, DHS-T - JHS-T,
DHSB - JHSB
R - RF - RL - RFL - RJL



Anneaux à tige pour le soulèvement reliés directement à la plaque d'ancrage de la pompe, à la base ou à la pompe même. Permettent de placer la pompe d'une manière facile.

Standard pour les séries :

DN - JN
DX - JX
DH - JH, DHE, DHS - JHS, DHP - JHP, DHB - JHB, DHS-T - JHS-T,
DHSB - JHSB
DV Long - DV Court
R - RF, RL - RJL - RFL

