



Les solutions Xylem pour l'industrie

SYSTEMES DE POMPAGE ET DE TRAITEMENT DES EAUX ET EFFLUENTS INDUSTRIELS

xylem
Let's Solve Water

Legros sas

ZI Portuaire - boulevard de Châtillon - 62200 Boulogne sur Mer

Tél : 33 (0)3 21.83.36.81 - Fax : 33 (0)3.21.83.21.29

<http://www.legros.fr> - Courriel : legros@legros.fr - commercial@legros.fr

POMPES & PROCÉDÉS

COMPOSANTS D'AUTOMATISME & DE SÉCURITÉ - MESURE

Pompes en tube jusqu'à 21.000 m³/h

P7000 Flygt et L3000 Flygt

Avantages

- Conception modulaire et compacte
- Installation simple et rapide
- Maintenance réduite grâce à la technologie N brevetée anti-colmatage
- Robustesse et longue durée de vie

Applications

- Prises d'eau brute
- Transfert de boues et d'effluents pour de grands volumes à faible hauteur
- Inondations et crues
- Effluents en sortie de stations d'épuration
- Aquaculture, pisciculture
- Parcs aquatiques et parcs de loisirs



P7030,
pompe Slimline à hélice



L3000,
pompe en tube avec roue N
ou à canaux

Choisir des pompes à hélice Flygt vous permet de réduire vos coûts de construction et d'installation de 50 %

Modèle	Puissance (kW)	Hauteur max. (m)	Débit max. (l/s)
P7000	6,0 - 500	11	6000
L3000	1,3- 430	20	2200

Pompes de forage 4" à 12"

e-GS, Scuba, Z6, Z8, Z10, Z12

Avantages

- Conformes à l'ErP 2015
- Anneau d'usure dynamique
- Excellente résistance à l'usure et à l'abrasion
- Résistante à la corrosion
- Disponibles en inox Duplex
- Choix entre moteurs à bain d'huile ou à bain d'eau
- Maintenance facile
- Longue durée de vie
- Fonctionnement horizontal ou vertical

Applications

- Alimentation en eau
- Irrigation
- Surpression d'eau
- Rabattement de nappe
- Lutte anti-incendie



Scuba (5")



Z8

Location possible



Z6



Chemises de refroidissement

Pompes immergées de 6" - 12" avec rendements supérieurs à 80 %.

Modèle	Taille du forage Ø	Puissance max kW	Hauteur Max. m	Débit Max. m³/h
e-GS	4"	7,5	340	21
Scuba	5"	1,1	80	7,5
Z 6	6"	55	700	78
Z8	8"	150	550	180
Z10	10"	300	545	350
Z12	12"	350	450	520

Pompes monocellulaires

e-NSC, e-SH, SHO, CO, CEA, LSN et LSB

Avantages

- Haut rendement
- Conformes à la norme ErP 2015
- Construction compacte (versions arbre long)
- Maintenance facile grâce à sa conception Back-Pull-out
- Construction robuste
- Grande polyvalence grâce à un grand choix de matériaux - la meilleure solution quel que soit le liquide pompé
- Option variation de vitesse avec Hydrovar
- Possibilité de moteurs IE4
- Certification ACS

Location possible

Applications

- Alimentation en eau
- Surpression d'eau
- Circulation d'eau surchauffée
- Circuits de refroidissement
- Transfert d'eaux de process
- Transfert de condensats
- Lutte anti-incendie

NSCF
Pompes monocellulaires normalisées EN733



e-SH
Pompes centrifuges normalisées EN 733 avec variateur Hydrovar



SHO
Pompes en inox avec roue ouverte



CO/CEA-CEAN
Pompes centrifuges monobloc en inox à roue ouverte (CO) ou fermée (CEA)



LSN
Pompes monobloc normalisées ISO2858 sur châssis avec roue radiale fermée



LSB
Pompes monobloc normalisées avec roue radiale fermée

Modèle	Débit max. m ³ /h	Hauteur max. m	Plage de température °C
SHO	53	50	-10 à 120°C
CO	54	24	
CEA(N)	31	30	-10 à 110°C
e-SH	240 (2 pôles) 130 (4 pôles)	110 (2 pôles) 23 (4 pôles)	-30 à +120°C
e-NSC	640 (2 pôles) 1800 (4 pôles)	160 (2 pôles) 100 (4 pôles)	-40 à +160°C
LSB	450	150	jusqu'à 140°C
LSN/LSNI	550	150	jusqu'à 180°C (à partir de 160°C avec Plan API pour refroidissement)
LS	4 600	100	
LC(PN 25)	4 600	100	
LCP	4.600	100	jusqu'à 210°C avec Plan API pour refroidissement

Pompes multicellulaires

e-SV, MPB-MPV, SVI et e-HM



Avantages

- Roues disponibles en différents matériaux (acier inox, bronze, fonte) pour les liquides agressifs
- Rendements élevés
- Economes en énergie et fiables
- Entretien facile
- Pompes tandem jusqu'à 40 bar (e-SV)
- Option variation de vitesse avec Hydrovar
- Possibilité de moteurs IE4
- Certification ACS

Applications

- Alimentation en eau
- Circulation d'eau
- Surpression d'eau
- Lavage haute pression
- Circuits de refroidissement
- Transfert d'eaux de process
- Alimentation de chaudières industrielles
- Lubrification de machines outils



e-SV
Pompes verticales multicellulaires

Séries e-SV™

Disponibles dans de multiples configurations : versions 180°C et 150 °C, bas NPSH, haute pression (jusqu'à 40 bar). Finition passivée / électropolie.



e-HM
Multicellulaires horizontales



SVI
Multicellulaires verticales à hydraulique plongeante



MPB/MPV
Multicellulaires horizontales et verticales



MPE
Multicellulaires avec roues radiales fermées

Modèle	Débit max. m³/h	Hauteur max. m	Plage de température °C
e-SV	160	330	-30 jusqu'à +180 °C
MPB-MPV	340	500	-10 jusqu'à +140°C
SVI	160	330	10 jusqu'à +90°C
e-HM	29	160	-10 jusqu'à +120°C
PVa	900	350	jusqu'à +140°C
MP / MPA / MPAI	340	500	
e-HM	29	160	-10 jusqu'à +120°C
P	2.000	420	jusqu'à +140°C
MPE	300	850	jusqu'à +160°C

Groupes de surpression

GXS, GMD, GS, GTKS, SVH, GHV, SPI

Avantages

- Groupes sur skid complets clé en main
- Fonctionnement multi-pompes autonome
- Groupes à vitesse fixe ou à vitesse variable avec Hydrovar
- Souplesse d'utilisation
- Coûts d'exploitation optimisés
- Maintenance facile
- Certification ACS



Applications

- Distribution d'eau
- Surpression d'eau
- Unités de lavage
- Lutte anti-incendie



GHV40
avec 4 pompes e-SV



GXS
avec 2 pompes e-HM



SVH
avec variateur Hydrovar



GSD
avec 3 pompes + jockey

Modèle	Nombre de pompes	Type pompe	Vitesse	Phases	Débit max. m ³ /h	Hauteur max. m	Puissance max. kW
GXS	2	CEA, e-HM, e-SV	fixe	1	58	140	2 x 1,5
GMD	2	CEA, e-HM, e-SV	fixe	3	62	160	2 x 4
GSD/GSY	2-3	e-SV, e-SH ou eNSC	fixe	3	480	160	2-3 x 37
GTKS	2	CEA, e-HM, e-SV	variable	1	50	90	2 x 1,1
SVH	1	e-SV	variable	3	160	260	1 x 22
GHV	2-4	VM, e-SV	variable	3	640	250	2-8 x 45
Configurations spéciales SPI	2-8	Conception sur mesure pour s'adapter au besoin de votre installation					

Circulateurs

Pour réseaux de chauffage ou eau chaude sanitaire

Circulateurs pour bâtiments industriels

Avantages ecocirc XL

- Détection marche à sec
- Entrée analogique (0-10 V / 4-20 mA)
- Entrée numérique marche/arrêt
- Sortie numérique de signalisation
- Lecture du débit, de la pression et de la puissance instantanée
- Fourniture d'une coquille d'isolation en version simple

Avantages ecocirc XL plus

- Connexion Wi-Fi (module en option) ou câble Ethernet
- Communication GTC intégrée (Modbus RTU, BACnet)
- Permutation automatique en version double
- Entrée sonde de température (delta T)



ecocirc XL
circulateur version simple



e-LNEH
Pompe en ligne version
simple avec variateur
Hydrovar



e-LNT
Pompe en ligne
version double



ecocirc XL
Circulateur version double



ecocirc XL
Circulateur version bronze



Pompes centrifuges en ligne simples ou doubles

Avantages e-LNE (simple) et e-LNT (double)

- Efficacité énergétique supérieure aux exigences de la norme ErP, moteurs IE3 à haut rendement sur toute la gamme.
- Possibilité de moteurs IE4
- Option variation de vitesse avec Hydrovar
- Certification ACS sur toute la gamme

Applications

- Transfert thermique
- Chauffage et climatisation de bâtiments
- Alimentation de chaudières
- Circuits d'eau chaude sanitaire

Pompes d'épuisement

BIBO, Ready, 2600, 2800, H5000

Avantages

- Grande fiabilité
- Résistance à l'usure élevée
- Sécurité de fonctionnement
- Maintenance facile
- Différentes constructions (fonte, fonte au chrome...)
- Pompes modulaires avec plusieurs choix de moteurs et d'hydrauliques

Applications

- Drainage des puisards
- Drainage des cuves d'eaux usées (production pâte à papier...)
- Pompage des eaux de ruissellement, des eaux de bassins de décantation
- Pompage de liquides avec particules abrasives
- Evacuation des boues (mines et carrières)
- Eaux résiduelles industrielles



Ready



BIBO



2600



2800



H5000

H5000 : pour des boues de résines avec des particules jusqu'à 40 millimètres de granulométrie.

Modèle	Type produit	Puissance max. kW	Densité fluide pompé	Poids max kg	Diamètre max. mm	Hauteur max. mm
--------	--------------	-------------------	----------------------	--------------	------------------	-----------------

Tension 400 V / 3 ~ / 50 Hz, 2-pôles, 400 V / 3 ~ / 50 Hz, 4-pôles ou 230 V / 1 ~ / 50 Hz, 2-pôles

BIBO	207x, 2125, 2201, 2400, 2201, 2250	90	1,1	985	770	705 - 1245
Ready	2004, 2008, 2008S	0,9	1,1	15	260	400 - 505
2600	2610, 2620, 2630, 2640, 2660, 2670	18,0	1,1/1,2	132	395	955
2800	2830, 2840, 2860, 2870	18,0	1,1	154	500	991
5000	5520, 5530, 5100, 5150, 5570	170	1,5	2000	1225	2312

POMPES VIDE-CAVES SUBMERSIBLE

Monophasé ou Triphasé



Ces vide-caves sont particulièrement adaptés pour véhiculer des eaux lessiviellées et résiduelles et des liquides clairs et peu chargés dans les applications suivantes :

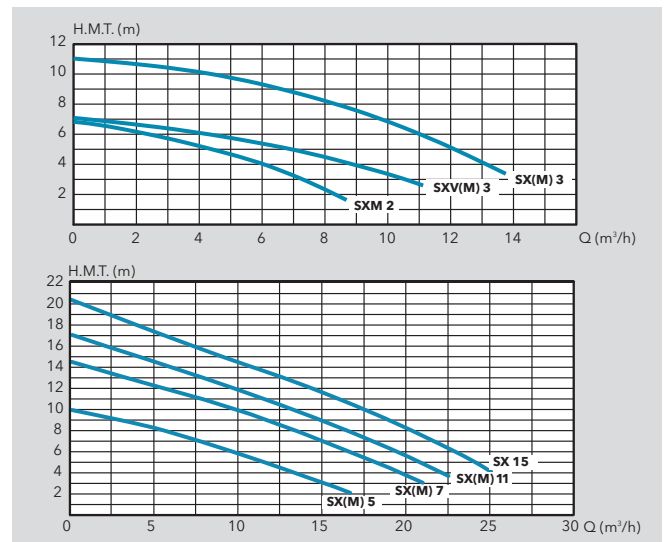
- Vidange de puisards ou de cuves collectrices d'eau de pluie, d'infiltration ou d'eaux ménagères,
- Vidange de cuves de réservoirs industriels et drainage de chantiers pour les tailles SX5 à SX15,
- ou d'agrément avec prélèvement dans des cuves collectrices d'eau de pluie, Roue Vortex pour la pompe SXV(M)3 permettant de transférer des eaux légèrement chargées,
- Assèchement d'urgence de locaux en sous-sol tels que sous-sols, garages ou caves,
- Transvasement de réservoirs, cuves ou piscines,
- Alimentation de fontaines,

Les pompes STEELINOX sont des vide-caves submersibles polyvalents, de faible encombrement avec une bonne résistance à la corrosion.

Matériaux de construction

Composants	Matière	
	SXM2-SXV(M)3 SX(M)3	SX(M)5-SX(M)7 SX(M)11-SX15
Corps de pompe Crépine d'aspiration Roue	NORYL®	Acier inoxydable (ANSI 304 - DIN 1.4301)
Boîtier moteur Chemise externe Visserie	Acier inoxydable (ANSI 304 - DIN 1.4301)	Acier inoxydable (ANSI 304 - DIN 1.4301)
Plateau diffuseur	-	Acier inoxydable (ANSI 304 - DIN 1.4301) Revêtu élastomère polyuréthane
Étanchéité	Triple joint à lèvres Nitrile (NBR)	Garniture mécanique SiC / SiC / Nitrile (NBR)
Étanchéité d'arbre	Acier inoxydable (ANSI 316 - DIN 1.4005)	Acier inoxydable (ANSI 304 - DIN 1.4301)
Poignée	NORYL®	Acier inoxydable (ANSI 304 - DIN 1.4301) Revêtu résine polyuréthane

Performances



Caractéristiques

Type	Ø max (mm) particules	T max (C°) liquide pompé	h max (m) d'immersion	Protection moteur	Puissance moteur (kW)	Alimentation réseau en 50 Hz		
SXM2	10	40	5	IP 68 Classe B	0,25	1~230 V	-	-
SXV(M)3	20	40	5		0,55	1~230 V	3~230 V	3~400 V
SX(M)3	10	40	5		0,55	1~230 V	3~230 V	3~400 V
SX(M)5	8	50	7	IP68 Classe F	0,55	1~230 V	3~230 V	3~400 V
SX(M)7	8	50	7		0,75	1~230 V	3~230 V	3~400 V
SX(M)11	8	50	7		1,1	1~230 V	3~230 V	3~400 V
SX15	8	50	7		1,5	-	3~230 V	3~400 V

POMPES DE RELEVAGE DES EAUX USEES

ROUE MONOCANAL OU VORTEX - Monophasé ou Triphasé

Les pompes submersibles Delinox de relevage des eaux usées sont conçues pour relever toutes les eaux usées (y compris WC pour le modèle DX(V)(M) 50) des habitations individuelles ou collectives.

Les électropompes de la série Delinox sont disponibles avec roue monocanal DX ou roue Vortex DXV.

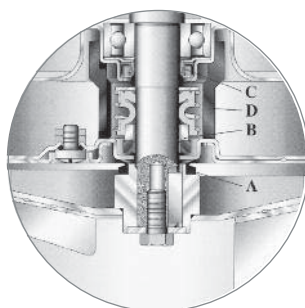
Construction en inox AISI 304

Ces pompes sont adaptées pour les applications suivantes :

- Relevage de toutes les eaux usées, domestiques et industrielles (sauf liquides fortement agressifs et abrasifs),
- Relevage de toutes les eaux usées d'une habitation (y compris WC pour le modèle DXV(M) 50),
- Vidange de puisards,
- Drainage,
- Assèchement de caves inondées.



- B) Garniture mécanique en carbure de silicium (extrêmement résistante à l'abrasion et à l'usure)
 A) Joint à lèvres en nitrile (NBR)
 C) Un joint à lèvres constamment lubrifié par l'huile (ESSO MARCOL 82)
 D) Canal de lubrification du joint à lèvres C

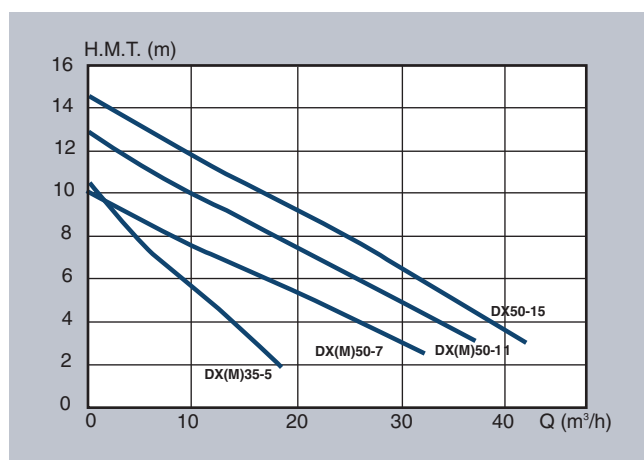


**Systeme d'étanchéité
 DRIVELUB SEAL SYSTEM**

Caractéristiques

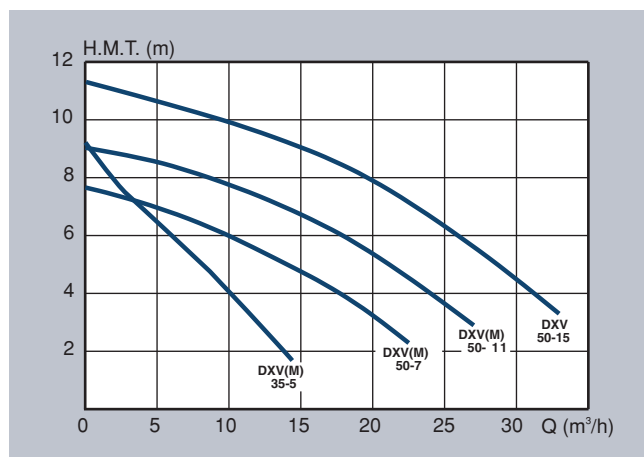
Version DX (roue monocanal)

	DX(M) 35-5	DX(M) 50-7	DX(M) 50-11	DX 50-15
Puissance (kW)	0.55	0.75	1.1	1.5
H.M.T. max (m)	10.5	10.0	12.7	14.8
Débit max (m³/h)	19.2	30	36	40.5
ø particule max (mm)	35	50	50	50
Profondeur d'immersion max (m)	5			
ø refoulement (inch)	1.5	2	2	2
Temp. max liquide pompé (°C)	35			
Moteur monophasé	X	X	X	-
Moteur triphasé	X	X	X	X
Intensité nominale (A)				
1~230V	3.9	5.8	7.0	-
3~230V	2.6	4.1	4.7	6.6
3~400V	1.5	2.4	2.7	3.8
Câble	10 m type HO7RN-F			
Régulateur de niveau	Prémonté en monophasé			-



Version DXV (roue Vortex)

	DX(M) 35-5	DX(M) 50-7	DX(M) 50-11	DX 50-15
Puissance (kW)	0.55	0.75	1.1	1.5
H.M.T. max (m)	9	7.7	9	11.2
Débit max (m³/h)	15	24	27	33
ø particule max (mm)	35	50	50	50
Profondeur d'immersion max (m)	5			
ø refoulement (inch)	1.5	2	2	2
Temp. max liquide pompé (°C)	35			
Moteur monophasé	X	X	X	-
Moteur triphasé	X	X	X	X
Intensité nominale (A)				
1~230V	3.9	5.8	7.0	-
3~230V	2.6	4.1	4.7	6.6
3~400V	1.5	2.4	2.7	3.8
Câble	10 m type HO7RN-F			
Régulateur de niveau	Prémonté en monophasé			-



Pompes de relevage inox 316

D8000 Flygt

Avantages

- Excellente résistance à l'usure et à la corrosion
- Construction robuste avec roue vortex
- Design compact
- Facilement transportable
- Entièrement en acier inoxydable
- Maintenance réduite



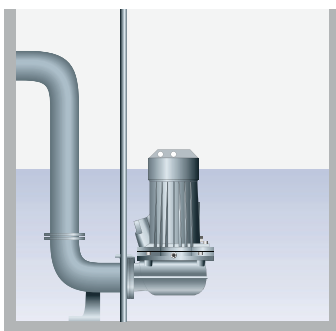
Applications

- Pompage de fluides agressifs
- Pompage de fluides industriels corrosifs
- Pompage d'eau de mer
- Pompage d'eaux usées agressives

Idéales pour le pompage d'eaux corrosives contenant des quantités importantes de particules et/ou de matières fibreuses

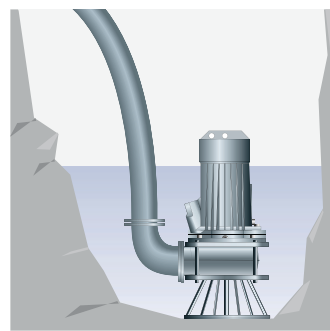
Types d'installation

DP



Version immergée fixe : avec pied d'assise et double barre de guidage.

DS



Version transportable : pour installation temporaire avec socle et raccord pour tuyau flexible.

Modèle	D 8050	D 8053	D 8056	D 8058
Puissance 50Hz	1,5-2,6 kW	3,5-4 kW	5-7,5 kW	9-13 kW
Refoulement (DN)	50 mm (2") 65 mm (2½") 100 mm (4")	50 mm (2") 65 mm (2½") 100 mm (4")	- 65 mm (2½") 100 mm (4")	- 65 mm (2½") 100 mm (4")
Versions disponibles	LT, MT, HT	LT, MT, HT	LT, MT, HT	LT, HT

Pompes de relevage en fonte

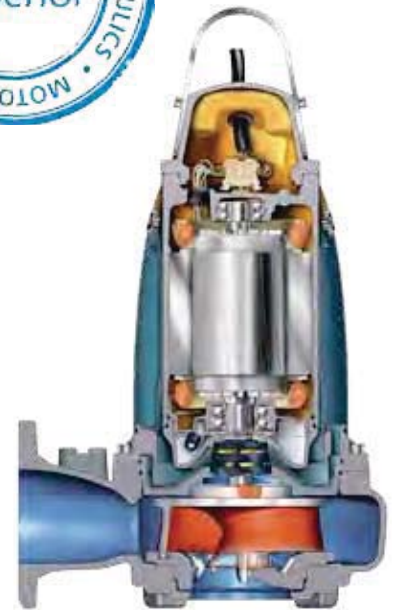
3000 Flygt

Avantages

- Technologie roue N autonettoyante et anti-colmatage brevetée
- Rendements élevés et constants
- Différents types d'hydraulique (vortex, canal, N, grinder, chopper...)
- Différentes constructions (fonte, fonte au chrome...)
- Nombreuses options possibles (tensions, câbles, peintures...)
- Construction modulaire
- Grande fiabilité
- Maintenance réduite

Applications

- Eaux usées et eaux chargées
- Eaux de refroidissement
- Recirculation de boues
- Effluents industriels
- Récupération de l'eau de pluie
- Transfert d'eaux de process



Location possible

Les pompes Flygt N 3000 conviennent aussi bien pour une installation immergée qu'en fosse sèche.

Installations possibles :



P



S



T



Z

Modèle	Puissance (kW)	Hauteur max. (m)	Débit max. (l/s)	Hydraulique
N 3000	2-310	100	900	Roue N anti-colmatage

Stations de relevage à poser ou à enterrer

Micro 5 et 7 Ter, Micro 10, TOP, SPM

Micro 5 & 7 TER (1 pompe)

- Souplesse d'installation avec possibilité de réhausse de 30 cm
- Résistance à tout type de terrain
- Fond de cuve incliné pour faciliter l'autonettoyage et donc l'entretien
- Pied d'assise incliné à 45 °
- Barres de guidage pour extraction facile des pompes

Micro 10 (1 ou 2 pompes)

- Résistance à tout type de terrain
- Large choix de hauteurs et de pompes
- 2 pieds d'assise inclinés à 45 °
- Barres de guidage pour extraction facile des pompes
- Fond de cuve incliné autonettoyant pour faciliter l'entretien
- Maintenance aisée et sécurisée avec regard (clapets/vannes) externe

Top et SPM (1 à 3 pompes)

- Fond TOP autonettoyant breveté
- Choix du type de résine en fonction du liquide pompé (selon pH, concentration et température)
- Haute performance des pompes 3000 équipées de la technologie N
- Excellente résistance à la corrosion
- Equipement avec pompes pour liquides chauds
- Large choix de capteurs de niveau
- Maintenance aisée et sécurisée avec regard (clapets/vannes) externe



Micro 10



TOP

Conformes aux normes NF EN 12050-1 et 12050-2

Répond à la norme Machine (marquage CE) et aux recommandations INRS

- Pour un projet de réseau d'assainissement sous pression, n'hésitez pas à contacter nos experts.



- Large choix de coffrets de commande (automates, télégestion etc...)



Micro 5 et 7 Ter

Modèle de station	Utilisation	Installation	Hauteur maxi mm	Capacité maxi litres
MICRO 5 et 7 TER	Eaux usées chargées (WC compris)	à enterrer	1500	570
MICRO 10	Eaux usées chargées (WC compris)	à enterrer	2500	2300
TOP/SPM	Eaux usées chargées (WC compris)	à enterrer	6000	selon modèle

Dispositifs de variation de vitesse

Variateur de vitesse Hydrovar

Les pompes fonctionnant à la vitesse maximale représentent souvent un gaspillage d'énergie.

Equipée du variateur de vitesse Hydrovar®, votre pompe fournit exactement le débit et la hauteur manométrique nécessaires à votre installation.

Location possible

Ceci est une véritable économie d'énergie. Il ne se limite pas à modifier la vitesse du moteur, mais il gère et améliore aussi la performance de la pompe de façon à ce que celle-ci s'adapte à l'installation.

- Fonctionnement possible à débit, pression ou température constante
- Jusqu'à 70% d'économie d'énergie
- Installation possible sur toute marque de pompes
- Système distinct et indépendant du moteur
- Montage aisé de type „clip & work“
- Entretien aisé
- Montage multi-pompes (jusqu'à 8 Hydrovar)



Coffrets de commande et de contrôle

Avantages

- Simplicité d'utilisation
- Mise en service rapide
- Versions en monophasé ou triphasé
- Selon modèle, régulation par poires de niveau ou sondes de niveau

Applications

- Forage
- Postes de relevage d'eaux usées 1 ou 2 pompes



Solutions d'analyses et de mesure WTW, YSI et MJK

