

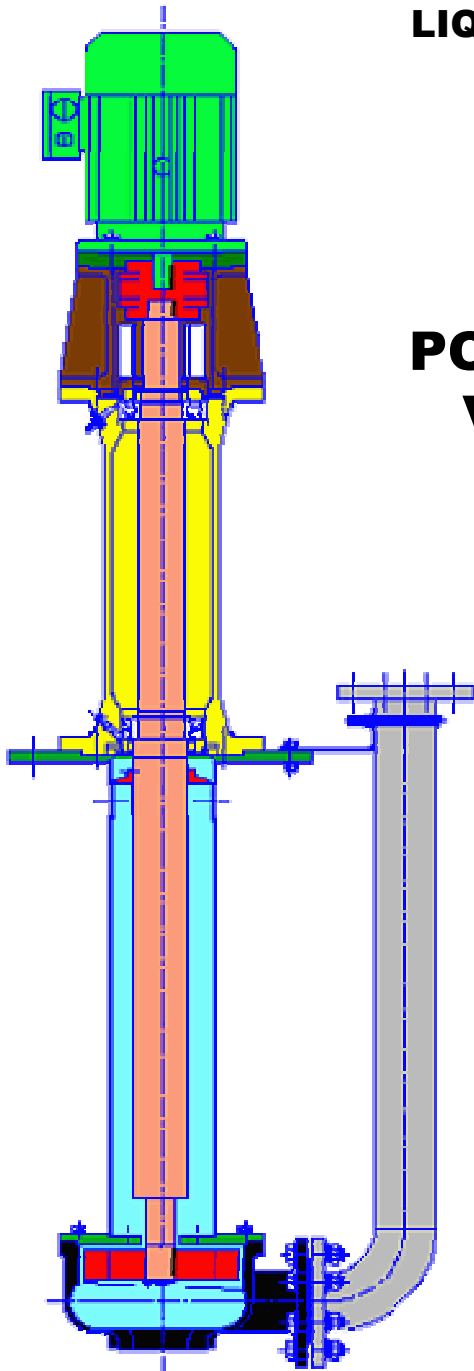
la solution

# POMPE VORTEX

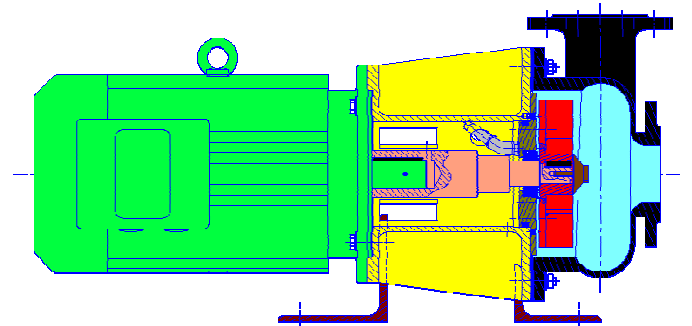
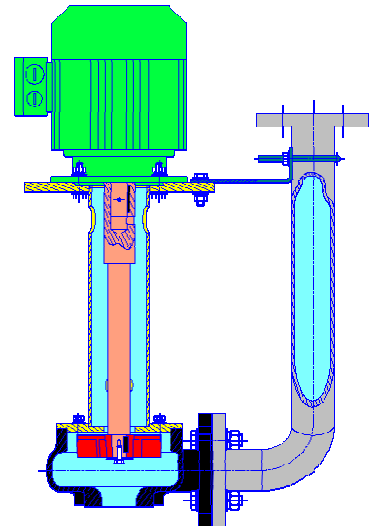
CANTILEVER A PASSAGE INTEGRAL ET IMBOUCHABLE

POUR LIQUIDES CHARGES EN COPEAUX OU FINES PARTICULES

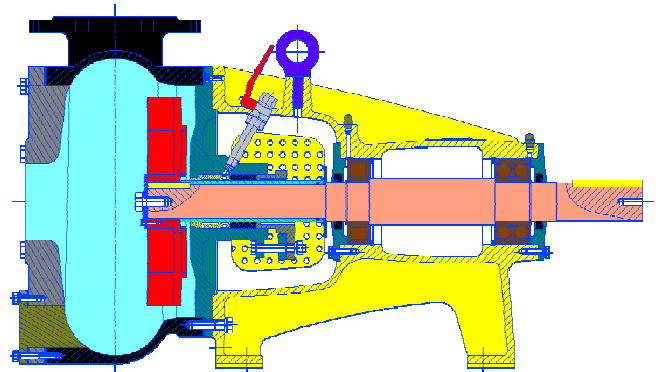
LIQUIDES AERES  
MAX 40%



POMPES AXE  
VERTICAL



POMPES AXE  
HORIZONTAL



**Legros sas**

ZI Portuaire - 1 bld de Châtillon - 62200 Boulogne sur Mer

Tél: 03.21.83.36.81 - Fax: 03.21.83.21.29

Site: [www.legros.fr](http://www.legros.fr) - Courriel: [legros@legros.fr](mailto:legros@legros.fr) - [commercial@legros.fr](mailto:commercial@legros.fr)



# POMPES HORIZONTALES SERIE HM & HT

## APPLICATIONS

- RELEVAGE TOUS LIQUIDES CHARGES
- RECIRCULATION
- TRANSFERT
- BRASSAGE
- BOUES
- SABLES ET GRAVIERS
- DECHETS DIVERS
- RESIDUS DE TOUTES INDUSTRIES
- TOUS LIQUIDES:  
-abrasifs,  
.corrosif,  
Chargés en fines ou grosse particules ou fibres

## LIMITES D'UTILISATION

- Débit maxi : 400 m<sup>3</sup>/h
- HMT : 35 m
- Brides ANSI ou DIN

## SECTEUR D'ACTIVITE

- INDUSTRIE AUTOMOBILE
- INDUSTRIE MECANIQUE
- ASSAINISSEMENT
- .STATIONS D'EPURATION
- CHIMIQUE
- PAPETERIES
- PEINTURE
- AGRO-ALIMENTAIRE

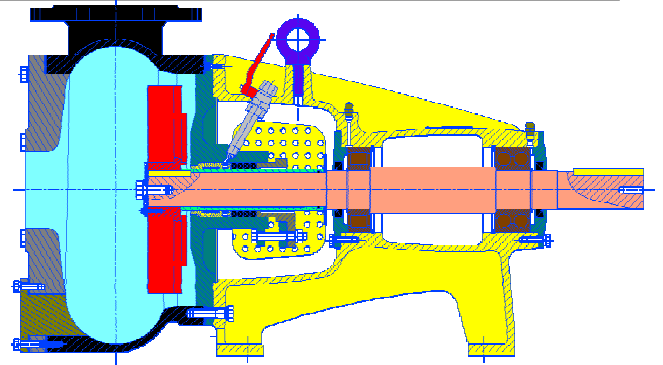
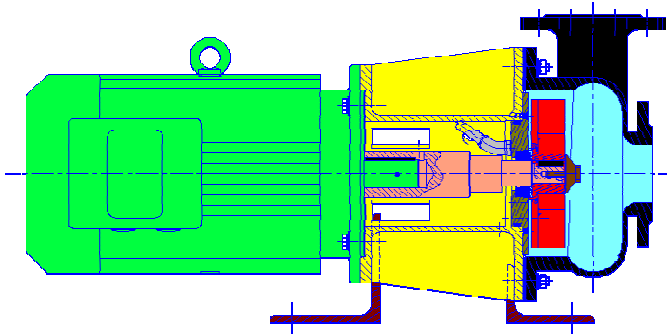
la solution

## CONSTRUCTION FRANCAISE



## AVANTAGES

- Pompes monobloc type HM avec moteur normalisé B5.
- Pompes à bâti paliers type HG avec garniture mécanique ou HT avec presse étoupe à tresse moteur B3.
- Roue VORTEX et roue spéciale pour liquide visqueux, liquide qui contient de fines particules ou copeaux et liquide aéré.
- Construction : Fonte GS 500 - Fonte Ni-hard - INOX Bronze - etc....



**Legros sas**

# POMPES VERTICALES CANTILEVER SERIE V



## APPLICATIONS

- RELEVAGE tous liquides chargés
- RECIRCULATION
- TRANSFERT
- BRASSAGE
- BOUES
- SABLES ET GRAVIERS
- DECHETS DIVERS
- RESIDUS DE TOUTES INDUSTRIES
- TOUS LIQUIDES:  
-abrasifs, corrosifs,  
Chargés de fines particules ou copeaux

## LIMITES D'UTILISATION

- Débit maxi : 600 m<sup>3</sup>/h
- HMT : 35 m
- Brides ANSI ou DIN

## SECTEUR D'ACTIVITE

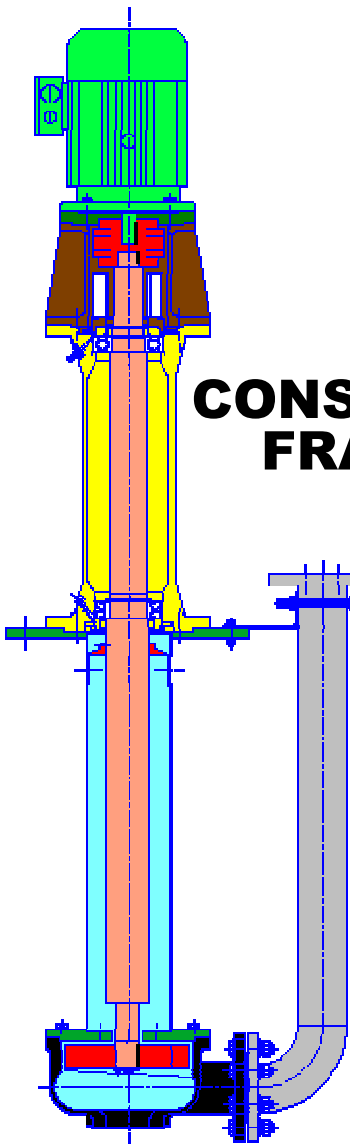
- INDUSTRIE AUTOMOBILE
- INDUSTRIE MECANIQUE
- .MACHINESOUTILS
- .STATIONS EPURATION
- .CHIMIQUE
- PAPETERIES
- PETROCHIMIE
- FIBRE PROCESSING INDUSTRY
- PEINTURE
- AGRO-ALIMENTAIRE
- METALLURGIES
- INDUS. DE CONSTRUCTION
- INDUSTRIE ENERGETIQUE

la solution

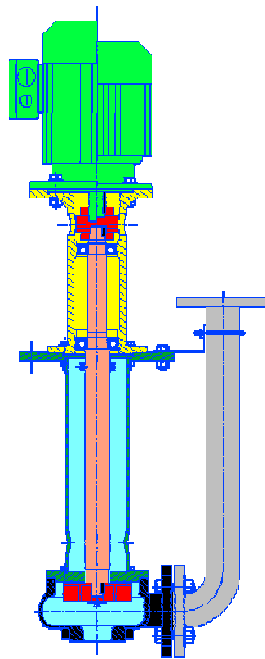
## AVANTAGES

- Installation et maintenance aisée
- Fonctionnement à sec
- Pompe cantilever
- Roue VORTEX spéciale pour liquides très aérés 40% d'air
- Liquides corrosifs ou abrasifs chargés de copeaux ou fines particules
- Construction : Fonte GL 250 - Fonte Ni-hard - INOX
- Bronze - etc....

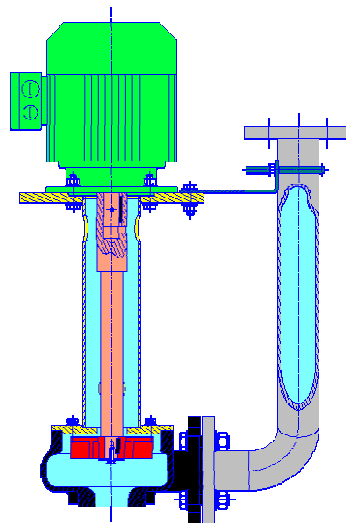
## CONSTRUCTION FRANCAISE



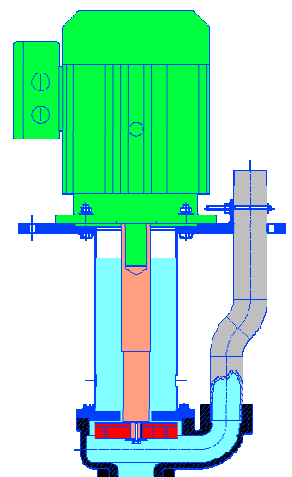
SERIE VM...SCA



SERIE VM...SCA AL



SERIE VM...SCM



SERIE VMT... SCM  
VMS... SCM  
SVD...SCM

**Legros sas**

# POMPES A DEMONTAGE RAPIDE

[ *Moteur + arbre + Impulseur* ]

SYSTEME BREVETE

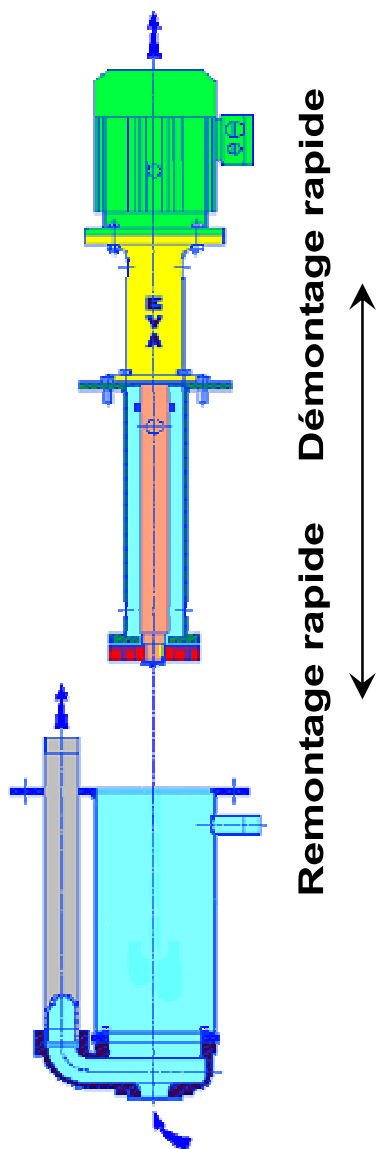
## AVANTAGES

la solution

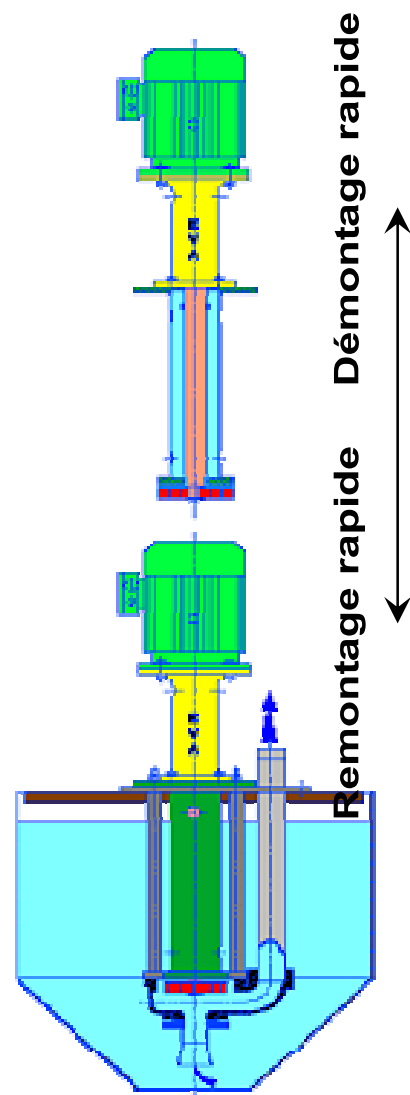
Exécution spéciale: installation à sec ou corps noyé

Sans intervention sur le corps et la tuyauterie de refoulement pour faciliter le remplacement de l'impulseur

INTERVENTION SUR L'IMPULSEUR TRES RAPIDE ET PEU COUTEUSE



INSTALLATION A SEC  
EN SORTIE MACHINE  
(DRAS)

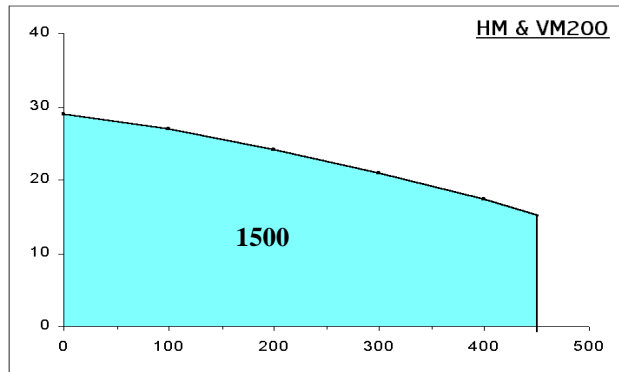
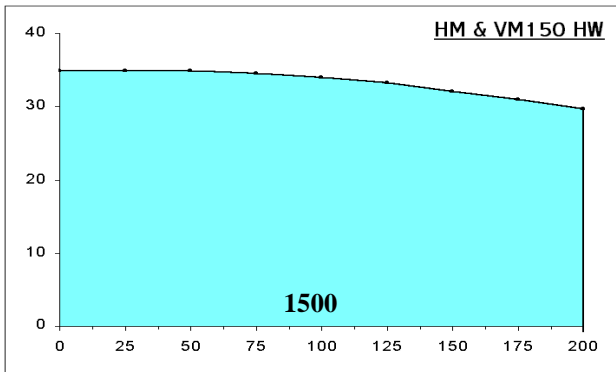
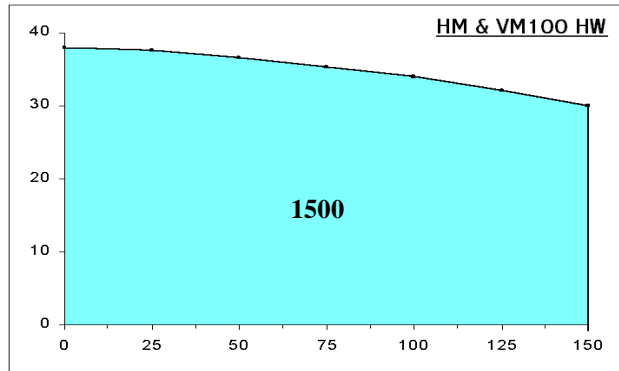
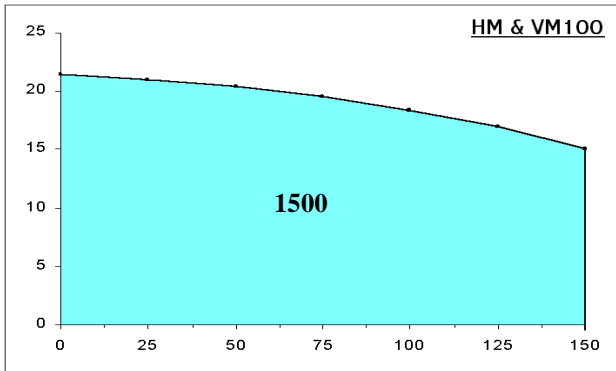
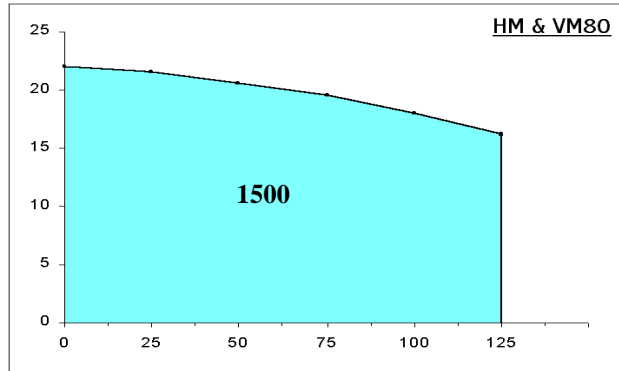
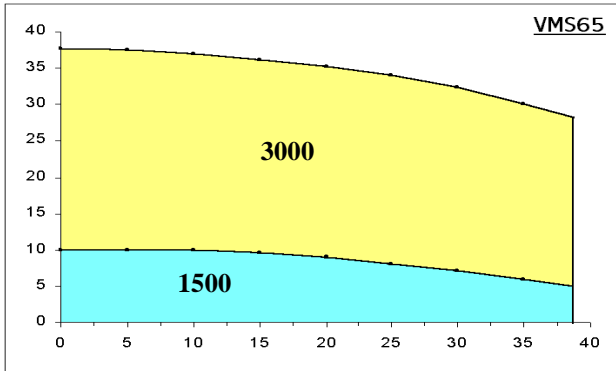
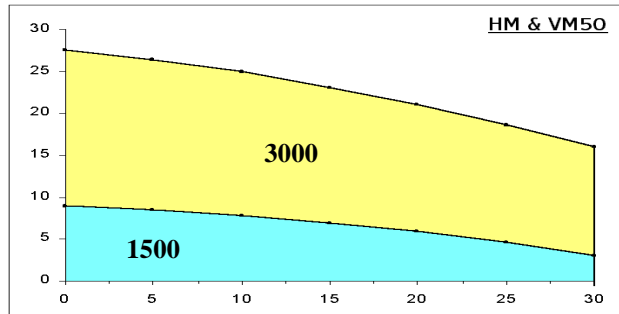
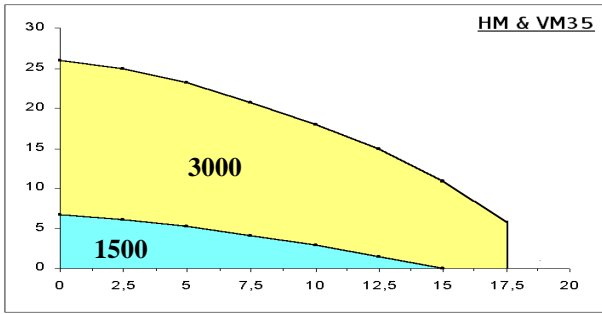


INSTALLATION DANS  
UN BAC DE RELEVAGE  
(DR)

# la solution

## COURBES

H  
M  
T



Q m³/h